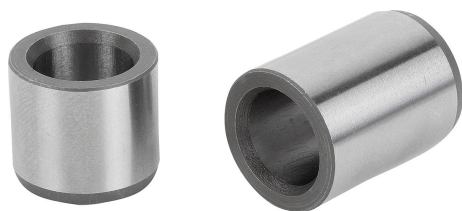


Fogadóperselyek központosítócsaphoz

Termékleírás / Termékillesztrációk

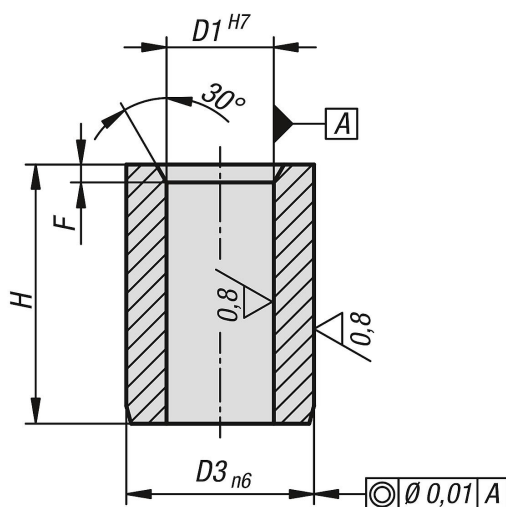


Leírás

Anyag:
Betétedzett acél.

Kivitel:
edzett és köszörült (HRC 60 ±2).

Rajzok



Termékáttekintés

Fogadóperselyek központosítócsaphoz

Rendelési szám	Kivitel 1	D1	D3	F	H
K1095.0508	rövid kivitel	5	8	1	8
K1095.0610	rövid kivitel	6	10	1	10
K1095.0812	rövid kivitel	8	12	1,2	12
K1095.1014	rövid kivitel	10	15	1,5	14
K1095.1216	rövid kivitel	12	18	1,5	16
K1095.1620	rövid kivitel	16	26	1,5	20
K1095.2026	rövid kivitel	20	30	2,5	26
K1095.0510	hosszú kivitel	5	8	1	10
K1095.0612	hosszú kivitel	6	10	1	12
K1095.0818	hosszú kivitel	8	12	1,2	18
K1095.1022	hosszú kivitel	10	15	1,5	22
K1095.1224	hosszú kivitel	12	18	1,5	24
K1095.1630	hosszú kivitel	16	26	1,5	30
K1095.2036	hosszú kivitel	20	30	2,5	36