

Csillagfogantyúk, biopolimer, hasonló, mint DIN 6336

Termékleírás / Termékillesztrációk



Leírás

Anyag:

Biopolimer, Persely, ill. menetes csap, acél.

Kivitel:

Persely, ill. menetes csap, horganyzott, kék passzívált.
Bükk, natúr, bükkfa szálakkal vagy feketésszürkére festve.

Előnyök:

Ezt a bioműanyagot teljes mértékben megújuló nyersanyagokból állították elő (olajmentes).

A véges fosszilis erőforrások megóvása.

A farostok 100%-ban fenntartható gazdálkodással kezelt, német erdőkből származnak.

Jellemzők:

Jó mechanikai szilárdság (bevizsgált, legalább kétszeres biztonság).

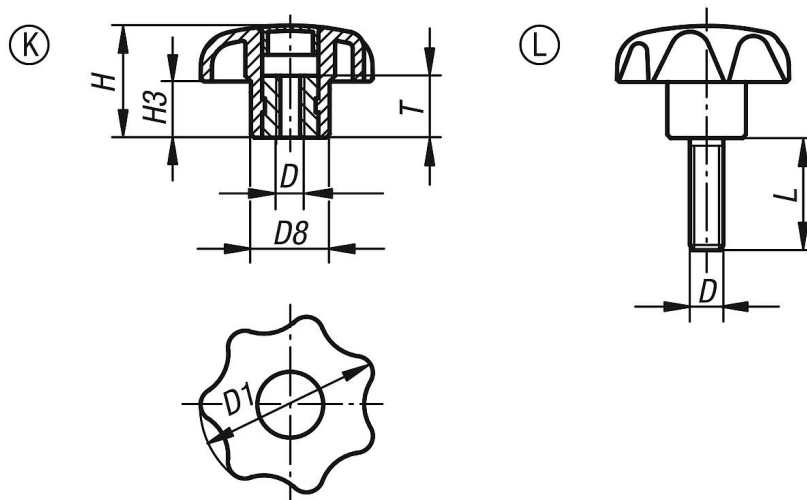
A bioműanyag újrahasznosítható (a termoplasztokhoz hasonlóan).

Kültéri használatra alkalmas (biológiailag nem lebomló).

Jó sav- és lúgállóság.

Rövid ideig ellenáll az alkoholoknak, üzemanyagoknak, ásványi olajoknak és zsíroknak.

Rajzok



Termékáttekintés

Csillagfogantyúk, biopolimer, hasonló, mint a DIN 6336, belső menet

Rendelési szám	Alak	Alaptest színe	D	D1	D8	H	H3	L	T
K0155.102051143	K	natúr bükk	M5	32	14	20	10	-	10
K0155.10206143	K	natúr bükk	M6	32	14	20	10	-	10
K0155.10208143	K	natúr bükk	M8	40	18	25	13	-	14
K0155.102081143	K	natúr bükk	M8	50	22	32	17	-	14
K0155.102101143	K	natúr bükk	M10	40	18	25	13	-	14
K0155.10210143	K	natúr bükk	M10	50	22	32	17	-	14
K0155.102121143	K	natúr bükk	M12	50	22	32	17	-	18

Csillagfogantyúk, biopolimer, hasonló, mint DIN 6336

Termékáttekintés

Rendelési szám	Alak	Alaptest színe	D	D1	D8	H	H3	L	T
K0155.10205190	K	feketésszürke, RAL 7021	M5	32	14	20	10	-	10
K0155.1020690	K	feketésszürke, RAL 7021	M6	32	14	20	10	-	10
K0155.1020890	K	feketésszürke, RAL 7021	M8	40	18	25	13	-	14
K0155.10208190	K	feketésszürke, RAL 7021	M8	50	22	32	17	-	14
K0155.10210190	K	feketésszürke, RAL 7021	M10	40	18	25	13	-	14
K0155.1021090	K	feketésszürke, RAL 7021	M10	50	22	32	17	-	14
K0155.10212190	K	feketésszürke, RAL 7021	M12	50	22	32	17	-	18
K0155.104061143X15	L	natúr bükk	M6	32	14	20	10	15	-
K0155.10408143X20	L	natúr bükk	M8	32	14	20	10	20	-
K0155.104081143X25	L	natúr bükk	M8	40	18	25	13	25	-
K0155.10410143X25	L	natúr bükk	M10	40	18	25	13	25	-
K0155.104101143X25	L	natúr bükk	M10	50	22	32	17	25	-
K0155.10412143X25	L	natúr bükk	M12	50	22	32	17	25	-
K0155.10406190X15	L	feketésszürke, RAL 7021	M6	32	14	20	10	15	-
K0155.1040890X20	L	feketésszürke, RAL 7021	M8	32	14	20	10	20	-
K0155.10408190X25	L	feketésszürke, RAL 7021	M8	40	18	25	13	25	-
K0155.1041090X25	L	feketésszürke, RAL 7021	M10	40	18	25	13	25	-
K0155.10410190X25	L	feketésszürke, RAL 7021	M10	50	22	32	17	25	-
K0155.1041290X25	L	feketésszürke, RAL 7021	M12	50	22	32	17	25	-