

Háromágú csillagfogantyúk, belső menet

Termékleírás / Termékillustrációk



Leírás

Anyag:

Fogantyú, üvegszemcse erősítésű termoplaszt.
Fedél, termoplaszt.
acélelemek, 5.8 szilárdsági osztály.

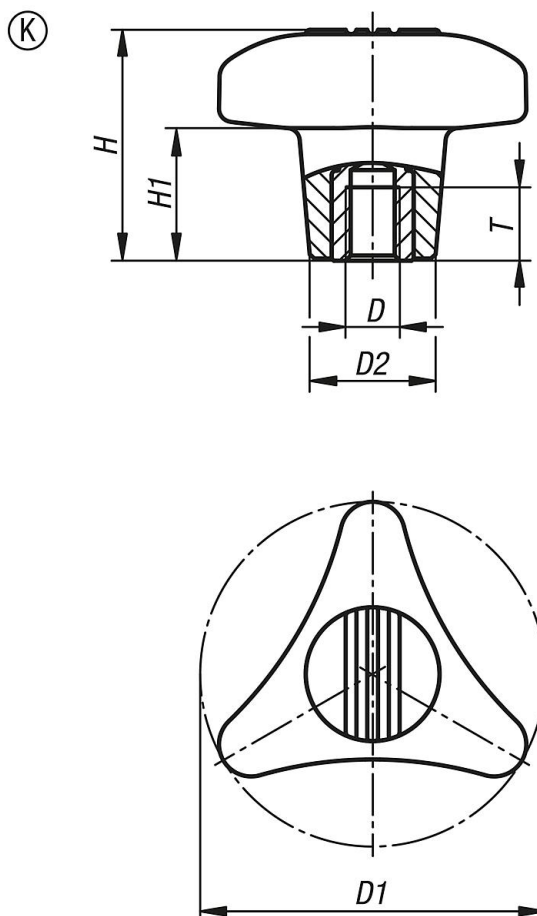
Kivitel:

Fogantyú és fedél, feketésszürke (RAL 7021).
Acél elemek, kék passzívált.

Egyedi igényre:

További csavarhosszak és színek.
acélelemek, nemesacél.

Rajzok



Termékáttekintés

Rendelési szám	Alak	D	D1	D2	H	H1	T
K1020.18008	K	M8	80	29,2	53,5	31	17
K1020.18010	K	M10	80	29,2	53,5	31	17
K1020.18012	K	M12	80	29,2	53,5	31	17

