

Háromágú csillagfogantyúk, külső menettel

Termékleírás / Termékillesztrációk



Leírás

Anyag:

Fogantyú, üvegszemcse erősítésű termoplaszt.
Fedél, termoplaszt.
acélelemek, 5.8 szilárdsági osztály.

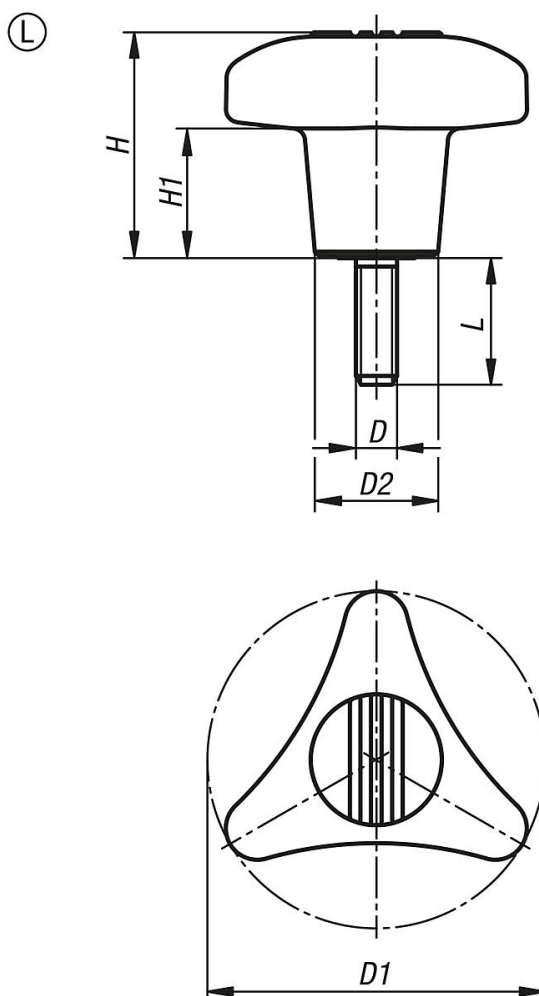
Kivitel:

Fogantyú és fedél, feketésszürke (RAL 7021).
Acél elemek, kék passzívált.

Egyedi igényre:

További csavarhosszak és színek.
acélelemek, nemesacél.

Rajzok



Háromágú csillagfogantyúk, külső menettel

Termékáttekintés

Rendelési szám	Alak	D	D1	D2	H	H1	L
K1020.18008X15	L	M8	80	29,2	53,5	31	15
K1020.18008X20	L	M8	80	29,2	53,5	31	20
K1020.18008X30	L	M8	80	29,2	53,5	31	30
K1020.18008X40	L	M8	80	29,2	53,5	31	40
K1020.18008X50	L	M8	80	29,2	53,5	31	50
K1020.18010X15	L	M10	80	29,2	53,5	31	15
K1020.18010X20	L	M10	80	29,2	53,5	31	20
K1020.18010X30	L	M10	80	29,2	53,5	31	30
K1020.18010X40	L	M10	80	29,2	53,5	31	40
K1020.18010X50	L	M10	80	29,2	53,5	31	50
K1020.18012X15	L	M12	80	29,2	53,5	31	15
K1020.18012X20	L	M12	80	29,2	53,5	31	20
K1020.18012X30	L	M12	80	29,2	53,5	31	30
K1020.18012X40	L	M12	80	29,2	53,5	31	40
K1020.18012X50	L	M12	80	29,2	53,5	31	50