

Önbeálló támaszok, D alak, külső menettel, lelapolt golyó, POM betéttel

Termékleírás / Termékillesztrációk



Leírás

Anyag:

Test, nemesíthető acél,
Golyó, 1.2067 gördülőcsapágy-acél,
POM betét

Kivitel:

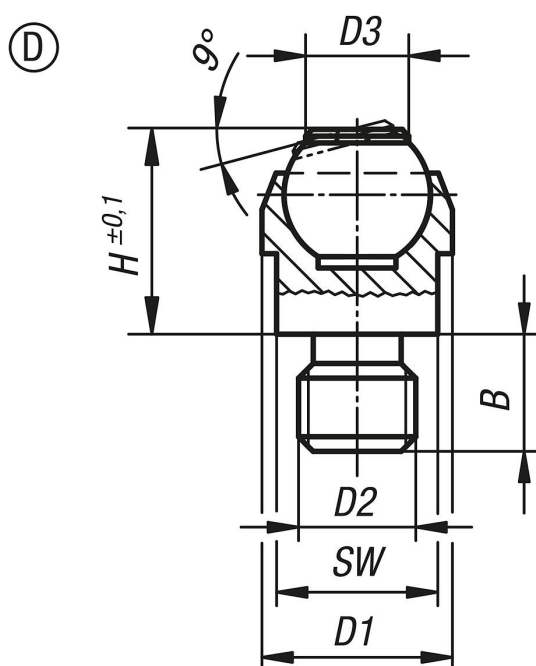
Test, nemesített és foszfátzott.
Golyó, edzett.

További információk:

Az önbeálló támaszok ütközőként, támaszként és nyomótagként használhatók a készülékgyártásban.

Elfordulás ellen biztosított golyó.

Rajzok



Termékáttekintés

Rendelési szám	Alak	B	D1	D2	D3	H	Golyó-Ø	SW	Terhelhetőség max., kN (csak statikus terhelés esetén)
K0282.208	D	8	13	M8	7,9	13	10	11	10
K0282.210	D	10	20	M10	12,7	18	16	17	25
K0282.212	D	12	20	M12	12,7	18	16	17	25

