

Önbeálló támaszok, H alak, press fit, lelapolt golyó, POM betéttel

Termékleírás / Termékillesztrációk



Leírás

Anyag:

Test, nemesíthető acél,
Golyó, 1.2067 gördülőcsapágy-acél,
POM betét

Kivitel:

Test, nemesített és foszfátzott.
Golyó, edzett.

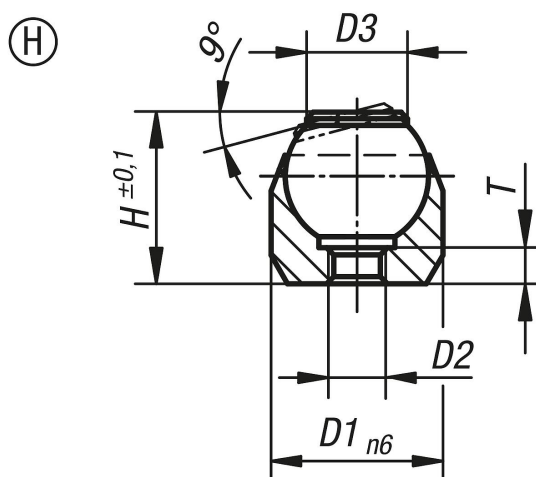
További információk:

Az önbeálló támaszok ütközőként, támaszként és nyomódarabként használhatók a készülékgyártásban.

Elfordulás ellen biztosított golyó.

* Csak a minimális furatmélység betartásakor érvényes.

Rajzok



Termékáttekintés

Rendelési szám	Alak	D1	D2	D3	H	T	Golyó-Ø	Fogadó-furat	Terhelhetőség max., kN (csak statikus terhelés esetén)
K0282.503	H	12	M3	7,9	11	3	10	Ø 12 H7X6 min.	10*
K0282.504	H	18	M4	12,7	17	4	16	Ø 18 H7X8 min.	25*
K0282.505	H	28	M5	19,05	25	6	25	Ø 28 H7X13 min.	90*