

Golyós rögzítőcsapok műanyag T-fogantyúval

Termékleírás / Termékillustrációk



reddot design award
winner 2018

Leírás

Anyag:

Fogantyú, termoplaszt.
Nyomógomb, 1.4305 nemesacél.
Csap, 1.4305 nemesacél.
Golyók, nemesacél 1.4125.
Nyomórugó, nemesacél 1.4310.

Kivitel:

Fogantyú, feketésszürke vagy közlekedési piros RAL 3020.
Nemesacél, fémtiszta.

További információk:

A golyósretesz-csapok az elemek és munkadarabok gyors és egyszerű rögzítésére és összekapcsolására szolgálnak. A nyomógomb megnyomásával mindkét golyó kireteszelhető és a csap behelyezhető a munkadarabok furataiba. A nyomógomb elengedésével a golyók megbízhatóan rögzítik a csatlakozást. A golyósretesz-csapok igény szerint tartókötelhez is rögzíthetők.

Kettős nyíróerő (F) = $S \cdot \tau$ aB max.

A nyíróerőre vonatkozó adatoknál az elméleti szakítóterhelésről van szó. Ezek nem kötelező jellegű irányértékek a biztonsági tényezők figyelembevételével, továbbá minden felelősség kizárt. A megadott értékek kizárólag tájékoztató jellegűek és nem jelentik a tulajdonságok jogilag kötelező szavatolását.

A terhelési értékeket a DIN 50141 szabványra támaszkodva számításokkal állapították meg. Minden felhasználónak egyénileg kell megállapítania, hogy a golyósretesz-csap alkalmas-e az adott felhasználásra.

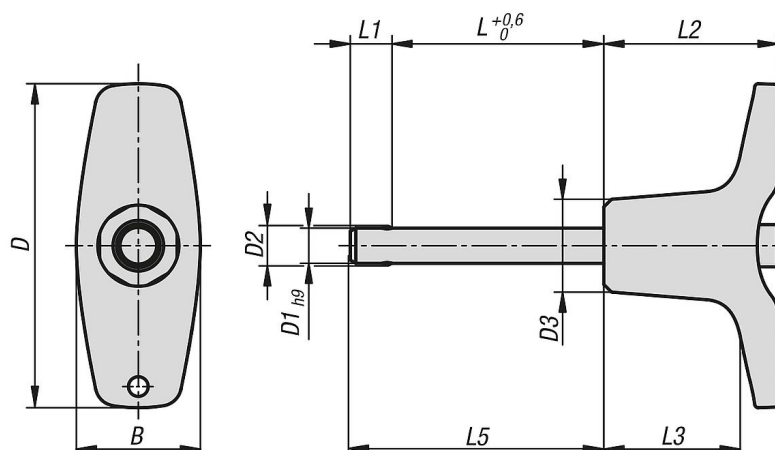
A legkülönbözőbb anyagok, amelyeken alkalmazzák a golyósretesz-csapokat, az időjárási viszonyok, valamint a kopás befolyásolhatják a megállapított értékeket.

Tartozékok:

Felfogó perselyek golyósretesz-csaphoz K0724
Biztosító spirálkabel K0367
Tartókötel kötél szemmel K0367
Kulcskarika K0367

Golyós rögzítőcsapok műanyag T-fogantyúval

Rajzok



Termékáttekintés

Golyósretesz-csapok T-fogantyúval

| Rendelési szám | Komponensek színe | B | D | D1 | D2 | D3 | L | L1 | L2 | L3 | L5 | Fogadófurat H11 | Nyíróerő kettős átmetszéssel max. kN |
|-----------------|-------------------------|------|------|----|------|------|----|-----|------|------|------|-----------------|--------------------------------------|
| K0792.204605010 | feketésszürke, RAL 7021 | 17,6 | 46 | 5 | 5,5 | 13,2 | 10 | 5,9 | 25 | 19,4 | 15,9 | 5 | 15 |
| K0792.204605015 | feketésszürke, RAL 7021 | 17,6 | 46 | 5 | 5,5 | 13,2 | 15 | 5,9 | 25 | 19,4 | 20,9 | 5 | 15 |
| K0792.204605020 | feketésszürke, RAL 7021 | 17,6 | 46 | 5 | 5,5 | 13,2 | 20 | 5,9 | 25 | 19,4 | 25,9 | 5 | 15 |
| K0792.204605025 | feketésszürke, RAL 7021 | 17,6 | 46 | 5 | 5,5 | 13,2 | 25 | 5,9 | 25 | 19,4 | 30,9 | 5 | 15 |
| K0792.204605030 | feketésszürke, RAL 7021 | 17,6 | 46 | 5 | 5,5 | 13,2 | 30 | 5,9 | 25 | 19,4 | 35,9 | 5 | 15 |
| K0792.204606010 | feketésszürke, RAL 7021 | 17,6 | 46 | 6 | 6,85 | 13,2 | 10 | 6,8 | 25 | 19,4 | 16,8 | 6 | 22 |
| K0792.204606015 | feketésszürke, RAL 7021 | 17,6 | 46 | 6 | 6,85 | 13,2 | 15 | 6,8 | 25 | 19,4 | 21,8 | 6 | 22 |
| K0792.204606020 | feketésszürke, RAL 7021 | 17,6 | 46 | 6 | 6,85 | 13,2 | 20 | 6,8 | 25 | 19,4 | 26,8 | 6 | 22 |
| K0792.204606025 | feketésszürke, RAL 7021 | 17,6 | 46 | 6 | 6,85 | 13,2 | 25 | 6,8 | 25 | 19,4 | 31,8 | 6 | 22 |
| K0792.204606030 | feketésszürke, RAL 7021 | 17,6 | 46 | 6 | 6,85 | 13,2 | 30 | 6,8 | 25 | 19,4 | 36,8 | 6 | 22 |
| K0792.204606035 | feketésszürke, RAL 7021 | 17,6 | 46 | 6 | 6,85 | 13,2 | 35 | 6,8 | 25 | 19,4 | 41,8 | 6 | 22 |
| K0792.204606040 | feketésszürke, RAL 7021 | 17,6 | 46 | 6 | 6,85 | 13,2 | 40 | 6,8 | 25 | 19,4 | 46,8 | 6 | 22 |
| K0792.204606045 | feketésszürke, RAL 7021 | 17,6 | 46 | 6 | 6,85 | 13,2 | 45 | 6,8 | 25 | 19,4 | 51,8 | 6 | 22 |
| K0792.204606050 | feketésszürke, RAL 7021 | 17,6 | 46 | 6 | 6,85 | 13,2 | 50 | 6,8 | 25 | 19,4 | 56,8 | 6 | 22 |
| K0792.206308020 | feketésszürke, RAL 7021 | 23 | 62,9 | 8 | 9,5 | 17,3 | 20 | 7,8 | 33 | 24,4 | 27,8 | 8 | 38 |
| K0792.206308025 | feketésszürke, RAL 7021 | 23 | 62,9 | 8 | 9,5 | 17,3 | 25 | 7,8 | 33 | 24,4 | 32,8 | 8 | 38 |
| K0792.206308030 | feketésszürke, RAL 7021 | 23 | 62,9 | 8 | 9,5 | 17,3 | 30 | 7,8 | 33 | 24,4 | 37,8 | 8 | 38 |
| K0792.206308035 | feketésszürke, RAL 7021 | 23 | 62,9 | 8 | 9,5 | 17,3 | 35 | 7,8 | 33 | 24,4 | 42,8 | 8 | 38 |
| K0792.206308040 | feketésszürke, RAL 7021 | 23 | 62,9 | 8 | 9,5 | 17,3 | 40 | 7,8 | 33 | 24,4 | 47,8 | 8 | 38 |
| K0792.206308045 | feketésszürke, RAL 7021 | 23 | 62,9 | 8 | 9,5 | 17,3 | 45 | 7,8 | 33 | 24,4 | 52,8 | 8 | 38 |
| K0792.206308050 | feketésszürke, RAL 7021 | 23 | 62,9 | 8 | 9,5 | 17,3 | 50 | 7,8 | 33 | 24,4 | 57,8 | 8 | 38 |
| K0792.206310020 | feketésszürke, RAL 7021 | 23 | 62,9 | 10 | 12 | 17,3 | 20 | 8,9 | 33 | 24,4 | 28,9 | 10 | 60 |
| K0792.206310025 | feketésszürke, RAL 7021 | 23 | 62,9 | 10 | 12 | 17,3 | 25 | 8,9 | 33 | 24,4 | 33,9 | 10 | 60 |
| K0792.206310030 | feketésszürke, RAL 7021 | 23 | 62,9 | 10 | 12 | 17,3 | 30 | 8,9 | 33 | 24,4 | 38,9 | 10 | 60 |
| K0792.206310035 | feketésszürke, RAL 7021 | 23 | 62,9 | 10 | 12 | 17,3 | 35 | 8,9 | 33 | 24,4 | 43,9 | 10 | 60 |
| K0792.206310040 | feketésszürke, RAL 7021 | 23 | 62,9 | 10 | 12 | 17,3 | 40 | 8,9 | 33 | 24,4 | 48,9 | 10 | 60 |
| K0792.206310045 | feketésszürke, RAL 7021 | 23 | 62,9 | 10 | 12 | 17,3 | 45 | 8,9 | 33 | 24,4 | 53,9 | 10 | 60 |
| K0792.206310050 | feketésszürke, RAL 7021 | 23 | 62,9 | 10 | 12 | 17,3 | 50 | 8,9 | 33 | 24,4 | 58,9 | 10 | 60 |
| K0792.206310060 | feketésszürke, RAL 7021 | 23 | 62,9 | 10 | 12 | 17,3 | 60 | 8,9 | 33 | 24,4 | 68,9 | 10 | 60 |
| K0792.208212025 | feketésszürke, RAL 7021 | 33 | 81,8 | 12 | 14,5 | 26,3 | 25 | 9,9 | 39,5 | 28,8 | 34,9 | 12 | 86 |
| K0792.208212030 | feketésszürke, RAL 7021 | 33 | 81,8 | 12 | 14,5 | 26,3 | 30 | 9,9 | 39,5 | 28,8 | 39,9 | 12 | 86 |
| K0792.208212035 | feketésszürke, RAL 7021 | 33 | 81,8 | 12 | 14,5 | 26,3 | 35 | 9,9 | 39,5 | 28,8 | 44,9 | 12 | 86 |
| K0792.208212040 | feketésszürke, RAL 7021 | 33 | 81,8 | 12 | 14,5 | 26,3 | 40 | 9,9 | 39,5 | 28,8 | 49,9 | 12 | 86 |
| K0792.208212045 | feketésszürke, RAL 7021 | 33 | 81,8 | 12 | 14,5 | 26,3 | 45 | 9,9 | 39,5 | 28,8 | 54,9 | 12 | 86 |
| K0792.208212050 | feketésszürke, RAL 7021 | 33 | 81,8 | 12 | 14,5 | 26,3 | 50 | 9,9 | 39,5 | 28,8 | 59,9 | 12 | 86 |
| K0792.208212060 | feketésszürke, RAL 7021 | 33 | 81,8 | 12 | 14,5 | 26,3 | 60 | 9,9 | 39,5 | 28,8 | 69,9 | 12 | 86 |
| K0792.208212070 | feketésszürke, RAL 7021 | 33 | 81,8 | 12 | 14,5 | 26,3 | 70 | 9,9 | 39,5 | 28,8 | 79,9 | 12 | 86 |

Golyós rögzítőcsapok műanyag T-fogantyúval

Termékáttekintés

| Rendelési szám | Komponensek színe | B | D | D1 | D2 | D3 | L | L1 | L2 | L3 | L5 | Fogadófurat H11 | Nyíróerő kettős átmetszéssel max. kN |
|-------------------|-----------------------------|------|------|----|------|------|----|------|------|------|------|-----------------|--------------------------------------|
| K0792.208212080 | feketésszürke, RAL 7021 | 33 | 81,8 | 12 | 14,5 | 26,3 | 80 | 9,9 | 39,5 | 28,8 | 89,9 | 12 | 86 |
| K0792.208216030 | feketésszürke, RAL 7021 | 33 | 81,8 | 16 | 19 | 26,3 | 30 | 13,1 | 39,5 | 28,8 | 43,1 | 16 | 153 |
| K0792.208216035 | feketésszürke, RAL 7021 | 33 | 81,8 | 16 | 19 | 26,3 | 35 | 13,1 | 39,5 | 28,8 | 48,1 | 16 | 153 |
| K0792.208216040 | feketésszürke, RAL 7021 | 33 | 81,8 | 16 | 19 | 26,3 | 40 | 13,1 | 39,5 | 28,8 | 53,1 | 16 | 153 |
| K0792.208216045 | feketésszürke, RAL 7021 | 33 | 81,8 | 16 | 19 | 26,3 | 45 | 13,1 | 39,5 | 28,8 | 58,1 | 16 | 153 |
| K0792.208216050 | feketésszürke, RAL 7021 | 33 | 81,8 | 16 | 19 | 26,3 | 50 | 13,1 | 39,5 | 28,8 | 63,1 | 16 | 153 |
| K0792.208216060 | feketésszürke, RAL 7021 | 33 | 81,8 | 16 | 19 | 26,3 | 60 | 13,1 | 39,5 | 28,8 | 73,1 | 16 | 153 |
| K0792.208216070 | feketésszürke, RAL 7021 | 33 | 81,8 | 16 | 19 | 26,3 | 70 | 13,1 | 39,5 | 28,8 | 83,1 | 16 | 153 |
| K0792.208216080 | feketésszürke, RAL 7021 | 33 | 81,8 | 16 | 19 | 26,3 | 80 | 13,1 | 39,5 | 28,8 | 93,1 | 16 | 153 |
| K0792.20844605010 | közlekedési piros, RAL 3020 | 17,6 | 46 | 5 | 5,5 | 13,2 | 10 | 5,9 | 25 | 19,4 | 15,9 | 5 | 15 |
| K0792.20844605015 | közlekedési piros, RAL 3020 | 17,6 | 46 | 5 | 5,5 | 13,2 | 15 | 5,9 | 25 | 19,4 | 20,9 | 5 | 15 |
| K0792.20844605020 | közlekedési piros, RAL 3020 | 17,6 | 46 | 5 | 5,5 | 13,2 | 20 | 5,9 | 25 | 19,4 | 25,9 | 5 | 15 |
| K0792.20844605025 | közlekedési piros, RAL 3020 | 17,6 | 46 | 5 | 5,5 | 13,2 | 25 | 5,9 | 25 | 19,4 | 30,9 | 5 | 15 |
| K0792.20844605030 | közlekedési piros, RAL 3020 | 17,6 | 46 | 5 | 5,5 | 13,2 | 30 | 5,9 | 25 | 19,4 | 35,9 | 5 | 15 |
| K0792.20844606010 | közlekedési piros, RAL 3020 | 17,6 | 46 | 6 | 6,85 | 13,2 | 10 | 6,8 | 25 | 19,4 | 16,8 | 6 | 22 |
| K0792.20844606015 | közlekedési piros, RAL 3020 | 17,6 | 46 | 6 | 6,85 | 13,2 | 15 | 6,8 | 25 | 19,4 | 21,8 | 6 | 22 |
| K0792.20844606020 | közlekedési piros, RAL 3020 | 17,6 | 46 | 6 | 6,85 | 13,2 | 20 | 6,8 | 25 | 19,4 | 26,8 | 6 | 22 |
| K0792.20844606025 | közlekedési piros, RAL 3020 | 17,6 | 46 | 6 | 6,85 | 13,2 | 25 | 6,8 | 25 | 19,4 | 31,8 | 6 | 22 |
| K0792.20844606030 | közlekedési piros, RAL 3020 | 17,6 | 46 | 6 | 6,85 | 13,2 | 30 | 6,8 | 25 | 19,4 | 36,8 | 6 | 22 |
| K0792.20844606035 | közlekedési piros, RAL 3020 | 17,6 | 46 | 6 | 6,85 | 13,2 | 35 | 6,8 | 25 | 19,4 | 41,8 | 6 | 22 |
| K0792.20844606040 | közlekedési piros, RAL 3020 | 17,6 | 46 | 6 | 6,85 | 13,2 | 40 | 6,8 | 25 | 19,4 | 46,8 | 6 | 22 |
| K0792.20844606045 | közlekedési piros, RAL 3020 | 17,6 | 46 | 6 | 6,85 | 13,2 | 45 | 6,8 | 25 | 19,4 | 51,8 | 6 | 22 |
| K0792.20844606050 | közlekedési piros, RAL 3020 | 17,6 | 46 | 6 | 6,85 | 13,2 | 50 | 6,8 | 25 | 19,4 | 56,8 | 6 | 22 |
| K0792.20846308020 | közlekedési piros, RAL 3020 | 23 | 62,9 | 8 | 9,5 | 17,3 | 20 | 7,8 | 33 | 24,4 | 27,8 | 8 | 38 |
| K0792.20846308025 | közlekedési piros, RAL 3020 | 23 | 62,9 | 8 | 9,5 | 17,3 | 25 | 7,8 | 33 | 24,4 | 32,8 | 8 | 38 |
| K0792.20846308030 | közlekedési piros, RAL 3020 | 23 | 62,9 | 8 | 9,5 | 17,3 | 30 | 7,8 | 33 | 24,4 | 37,8 | 8 | 38 |
| K0792.20846308035 | közlekedési piros, RAL 3020 | 23 | 62,9 | 8 | 9,5 | 17,3 | 35 | 7,8 | 33 | 24,4 | 42,8 | 8 | 38 |
| K0792.20846308040 | közlekedési piros, RAL 3020 | 23 | 62,9 | 8 | 9,5 | 17,3 | 40 | 7,8 | 33 | 24,4 | 47,8 | 8 | 38 |
| K0792.20846308045 | közlekedési piros, RAL 3020 | 23 | 62,9 | 8 | 9,5 | 17,3 | 45 | 7,8 | 33 | 24,4 | 52,8 | 8 | 38 |
| K0792.20846308050 | közlekedési piros, RAL 3020 | 23 | 62,9 | 8 | 9,5 | 17,3 | 50 | 7,8 | 33 | 24,4 | 57,8 | 8 | 38 |
| K0792.20846310020 | közlekedési piros, RAL 3020 | 23 | 62,9 | 10 | 12 | 17,3 | 20 | 8,9 | 33 | 24,4 | 28,9 | 10 | 60 |
| K0792.20846310025 | közlekedési piros, RAL 3020 | 23 | 62,9 | 10 | 12 | 17,3 | 25 | 8,9 | 33 | 24,4 | 33,9 | 10 | 60 |
| K0792.20846310030 | közlekedési piros, RAL 3020 | 23 | 62,9 | 10 | 12 | 17,3 | 30 | 8,9 | 33 | 24,4 | 38,9 | 10 | 60 |
| K0792.20846310035 | közlekedési piros, RAL 3020 | 23 | 62,9 | 10 | 12 | 17,3 | 35 | 8,9 | 33 | 24,4 | 44,9 | 10 | 60 |
| K0792.20846310040 | közlekedési piros, RAL 3020 | 23 | 62,9 | 10 | 12 | 17,3 | 40 | 8,9 | 33 | 24,4 | 48,9 | 10 | 60 |
| K0792.20846310045 | közlekedési piros, RAL 3020 | 23 | 62,9 | 10 | 12 | 17,3 | 45 | 8,9 | 33 | 24,4 | 54,9 | 10 | 60 |
| K0792.20846310050 | közlekedési piros, RAL 3020 | 23 | 62,9 | 10 | 12 | 17,3 | 50 | 8,9 | 33 | 24,4 | 58,9 | 10 | 60 |
| K0792.20846310060 | közlekedési piros, RAL 3020 | 23 | 62,9 | 10 | 12 | 17,3 | 60 | 8,9 | 33 | 24,4 | 68,9 | 10 | 60 |
| K0792.20848212025 | közlekedési piros, RAL 3020 | 33 | 81,8 | 12 | 14,5 | 26,3 | 25 | 9,9 | 39,5 | 28,8 | 34,9 | 12 | 86 |
| K0792.20848212030 | közlekedési piros, RAL 3020 | 33 | 81,8 | 12 | 14,5 | 26,3 | 30 | 9,9 | 39,5 | 28,8 | 39,9 | 12 | 86 |
| K0792.20848212035 | közlekedési piros, RAL 3020 | 33 | 81,8 | 12 | 14,5 | 26,3 | 35 | 9,9 | 39,5 | 28,8 | 44,9 | 12 | 86 |
| K0792.20848212040 | közlekedési piros, RAL 3020 | 33 | 81,8 | 12 | 14,5 | 26,3 | 40 | 9,9 | 39,5 | 28,8 | 49,9 | 12 | 86 |
| K0792.20848212045 | közlekedési piros, RAL 3020 | 33 | 81,8 | 12 | 14,5 | 26,3 | 45 | 9,9 | 39,5 | 28,8 | 54,9 | 12 | 86 |
| K0792.20848212050 | közlekedési piros, RAL 3020 | 33 | 81,8 | 12 | 14,5 | 26,3 | 50 | 9,9 | 39,5 | 28,8 | 59,9 | 12 | 86 |
| K0792.20848212060 | közlekedési piros, RAL 3020 | 33 | 81,8 | 12 | 14,5 | 26,3 | 60 | 9,9 | 39,5 | 28,8 | 69,9 | 12 | 86 |
| K0792.20848212070 | közlekedési piros, RAL 3020 | 33 | 81,8 | 12 | 14,5 | 26,3 | 70 | 9,9 | 39,5 | 28,8 | 79,9 | 12 | 86 |
| K0792.20848212080 | közlekedési piros, RAL 3020 | 33 | 81,8 | 12 | 14,5 | 26,3 | 80 | 9,9 | 39,5 | 28,8 | 89,9 | 12 | 86 |
| K0792.20848216030 | közlekedési piros, RAL 3020 | 33 | 81,8 | 16 | 19 | 26,3 | 30 | 13,1 | 39,5 | 28,8 | 43,1 | 16 | 153 |
| K0792.20848216035 | közlekedési piros, RAL 3020 | 33 | 81,8 | 16 | 19 | 26,3 | 35 | 13,1 | 39,5 | 28,8 | 48,1 | 16 | 153 |
| K0792.20848216040 | közlekedési piros, RAL 3020 | 33 | 81,8 | 16 | 19 | 26,3 | 40 | 13,1 | 39,5 | 28,8 | 53,1 | 16 | 153 |
| K0792.20848216045 | közlekedési piros, RAL 3020 | 33 | 81,8 | 16 | 19 | 26,3 | 45 | 13,1 | 39,5 | 28,8 | 58,1 | 16 | 153 |
| K0792.20848216050 | közlekedési piros, RAL 3020 | 33 | 81,8 | 16 | 19 | 26,3 | 50 | 13,1 | 39,5 | 28,8 | 63,1 | 16 | 153 |
| K0792.20848216060 | közlekedési piros, RAL 3020 | 33 | 81,8 | 16 | 19 | 26,3 | 60 | 13,1 | 39,5 | 28,8 | 73,1 | 16 | 153 |
| K0792.20848216070 | közlekedési piros, RAL 3020 | 33 | 81,8 | 16 | 19 | 26,3 | 70 | 13,1 | 39,5 | 28,8 | 83,1 | 16 | 153 |
| K0792.20848216080 | közlekedési piros, RAL 3020 | 33 | 81,8 | 16 | 19 | 26,3 | 80 | 13,1 | 39,5 | 28,8 | 93,1 | 16 | 153 |

