

## Befogó tokmányok külső és belső befogáshoz

Termékleírás / Termékillesztrációk



### Leírás

#### Anyag, kivitel:

Nagyszilárdságú alumínium, pirosra (külső befogás) vagy színtelenre (belső befogás) eloxált.

#### További információk:

Befogó tokmány külső vagy belső kontúrok befogására. A befogandó munkadarab kontúrja a befogó tokmányba kerül. Szabad felületek és aszimmetrikus kontúrok lehetségesek.

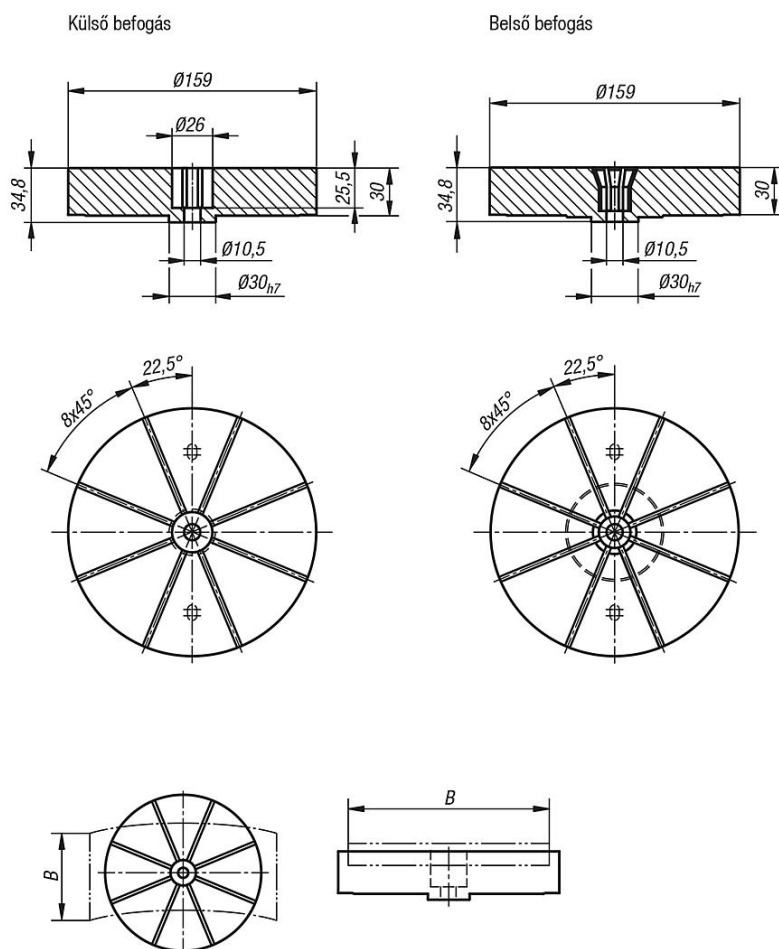
Befogási tartomány 0,2 mm.

A belső befogásos befogó tokmányos kivitelnél K0502.1024 húzó kúpra van szükség.

#### Tartozékok:

K0502.1024 húzó kúp

### Rajzok



A „B” munkadarab szélessége a befogó tokmány átmérőjének max. 90%-át teheti ki. Speciális esetekben a munkadarab túlnyúlhat a befogó tokmányon.

## Befogó tokmányok külső és belső befogáshoz

Termékáttekintés

---

### Befogó tokmányok külső és belső befogáshoz

Rendelési szám	Kivitel 2	Szorítási tartomány min. - max.	Bemarási mélység min. / max.	Munkadarabsúly max., kg
K0502.116030	külső befogáshoz	Ø 30 - Ø 140	1-20	25
K0502.216030	belső befogáshoz	Ø 30 - Ø 140	1-20	25