

Lábazat cső-összekötők, nemesacél, B-alak

Termékleírás / Termékillustrációk



Leírás

Anyag:
elektropolírozott.

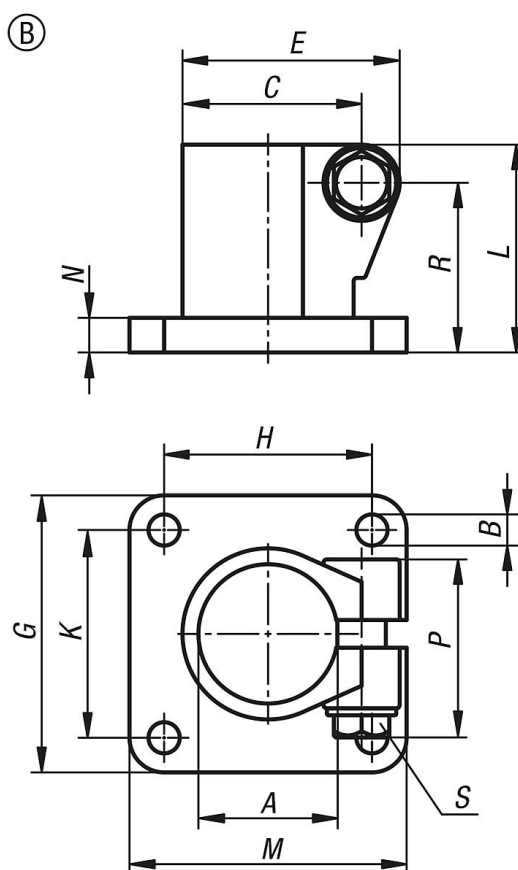
Kivitel:
Szorítókar a rögzítéshez.

További információk:
Nemesacél finomöntvény 1.4308.
Hatlapfejű csavar ISO 4017 és hatlapú anya ISO 4032, nemesacél.

Egyedi igényre:
- Kör és négyszög keresztmetszetű csövek K0493

Tartozékok:
A 30 és 40 mm átmérőjű cső-összekötők egy szilikonból készült menetburkolattal rendelkeznek, amely a hatlapfejű csavar menetét védi a szennyeződés és a sérülés ellen.

Rajzok



Termékáttekintés

Lábazat cső-összekötők, nemesacél

Lábazat cső-összekötők, nemesacél, B-alak

Termékáttekintés

Rendelési szám	Alak	A	B	C	D	E	G	H	K	L	M	N	P	R	S
K0477.130	B	30,1	7	39	37,4	48	60	40	40	50	60	7	45,5	41	M8x30
K0477.140	B	40,17	9	51,7	49,4	63	80	60	60	60	80	10	52	48,7	M10x35