

Fogantyúgömbök, biopolimer, belső menettel

Termékleírás / Termékillesztrációk



Leírás

Anyag:

Biopolimer, bükk.

Persely, 5.8 szilárdsági osztályú acél

Kivitel:

Persely, horganyzott és kék passzívált.

Bükk, natúr, bükkfa szálakkal vagy feketésszürkére festve.

Előnyök:

Ezt a bioműanyagot teljes mértékben megújuló nyersanyagokból állították elő (olajmentes).

A véges fosszilis erőforrások megóvása.

A farostok 100%-ban fenntartható gazdálkodással kezelt, német erdőkből származnak.

Jellemzők:

Jó mechanikai szilárdság (bevizsgált, legalább kétszeres biztonságg).

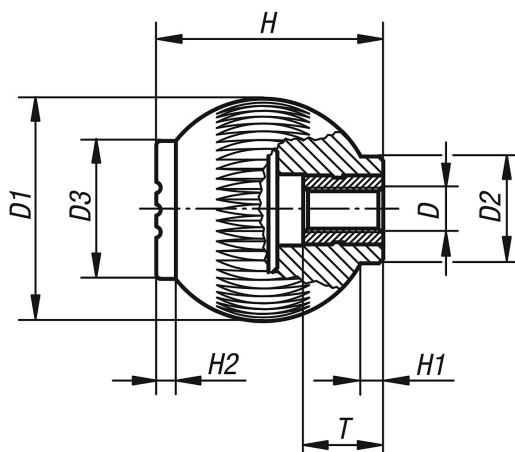
A bioműanyag újrahasznosítható (a termoplasztokhoz hasonlóan).

Kültéri használatra alkalmas (biológiailag nem lebomló).

Jó sav- és lúgállóság.

Rövid ideig ellenáll az alkoholoknak, üzemanyagoknak, ásványi olajoknak és zsíroknak.

Rajzok



Termékáttekintés

| Rendelési szám | Alaptest színe | D | D1 | D2 | D3 | H | H1 | H2 | T |
|----------------|-------------------------|----|----|------|----|----|-----|-----|----|
| K0253.10106143 | natúr bükk | M6 | 25 | 12 | 17 | 25 | 3 | 2 | 10 |
| K0253.10208143 | natúr bükk | M8 | 32 | 15,5 | 19 | 33 | 3,5 | 2,6 | 14 |
| K0253.1010690 | feketésszürke, RAL 7021 | M6 | 25 | 12 | 17 | 25 | 3 | 2 | 10 |
| K0253.1020890 | feketésszürke, RAL 7021 | M8 | 32 | 15,5 | 19 | 33 | 3,5 | 2,6 | 14 |

