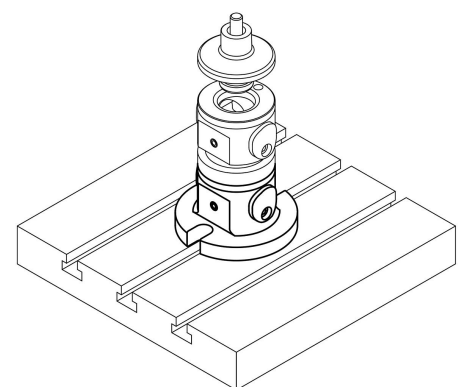
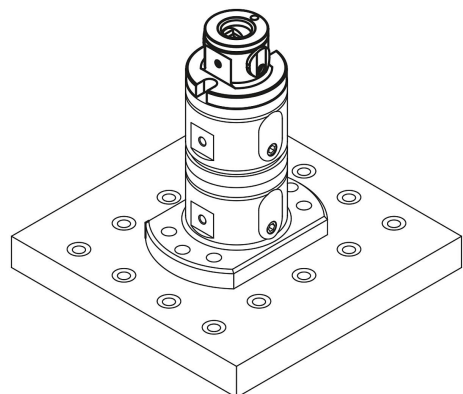


## UNILOCK 5 tengelyes alapmodul rendszerméret 50 mm

Termékleírás / Termékillustrációk



### Leírás

#### Anyag:

Nemesacél.

#### Kivitel:

Alaptest, oxidált.

Funkcionális felületek, edzett és köszörült.

#### További információk:

Az UNILOCK 5-tengelyes alapmodulok, rendszerméret 50, közvetlenül adaptálhatók raszterfuratos rendszerű vagy T-hornyos kivitelű gépasztalokon, valamint raszterfuratos lemezeken. Az 50-es rendszerméretű alapmodul továbbá kombinálható a 80-as rendszermérettel. Kisebb munkadarabok egyszerűen befoghatók a moduláris befogó rendszerrel.

Illeszkedik az UNILOCK nullpont befogórendszerhez, amely D=18 mm-es UNILOCK szorítócsappal rendelkezik.

A megfelelő szorítócsappal közvetlenül felszerelhető a hagyományos nullpont befogó rendszerekre is.

Az UNILOCK szorítócsapok az M8, M10 rögzítőcsavarokkal a következő rögzítőerők lehetségesek:

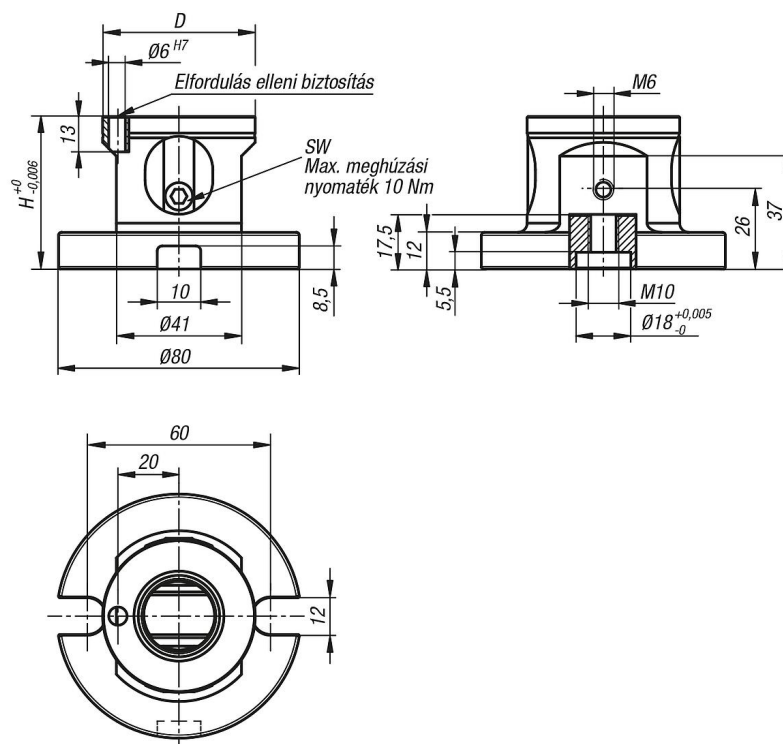
- rögzítőerő (M8) 15.000 N
- rögzítőerő (M10) 25.000 N

Rögzítőerő hengeresfejű csavarral DIN EN ISO 4762 -12.9.

A szorítócsapok kizárólag a rögzítőmodulba beszerelt szerszámcserélő szerkezettel együtt szoríthatók be.

# UNILOCK 5 tengelyes alapmodul rendszerméret 50 mm

## Rajzok



## Termékáttekintés

### UNILOCK 5 tengelyes alapmodul, rendszerméret 50 mm

Rendelési szám	Alak	Alaktípus	D	H	SW	Behúzóerő kN	Meghúzási nyomaték max. Nm
K1117.12050601	B	elfordulás elleni biztosítással	50	50	4	10	10