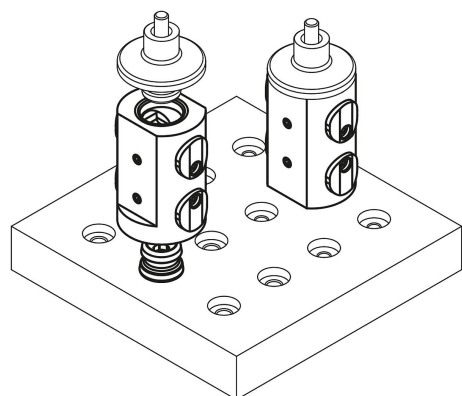
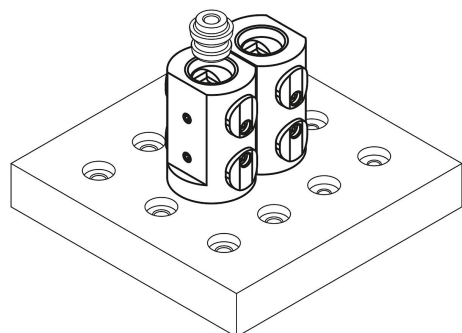


## UNILOCK 5 tengelyes alapmodul kettős befogáshoz rendszerméret 50 mm

Termékleírás / Termékillustrációk



### Leírás

#### Anyag:

Nemesacél.

#### Kivitel:

Alaptest, oxidált.

Funkcionális felületek, edzett és köszörült.

#### További információk:

Az UNILOCK kettős befogású, 5 tengelyes alapmodulok közvetlenül adaptálhatók raszterfuratos rendszerű vagy T-hornyos kivitelű gépasztalokra, valamint raszterfuratos lemezre.

Az alapmodul keskeny kivitelének köszönhetően min. 40 mm-es raszterfurat távolságtól kezdve rögzíthető.

Az UNILOCK szorítócsapok az M8, M10 rögzítőcsavarokkal a következő rögzítőerők lehetségesek:

- rögzítőerő (M8) 15.000 N

- rögzítőerő (M10) 25.000 N

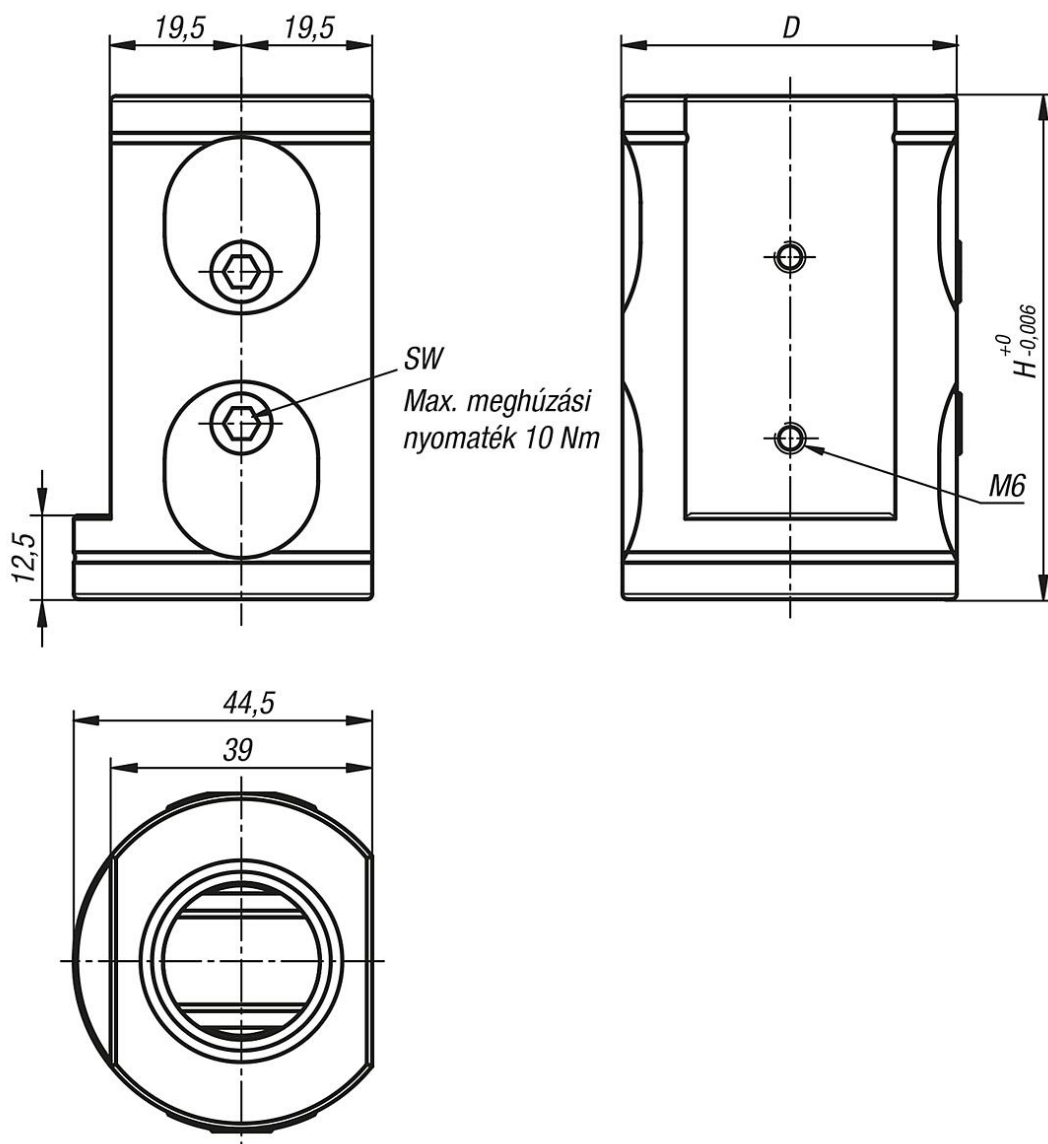
Rögzítőerő hengeresfejű csavarral DIN EN ISO 4762 -12.9

A szorítócsapok kizárólag a rögzítőmodulba beszerelt szerszámcserélő szerkezettel együtt szoríthatók be.

# UNILOCK 5 tengelyes alapmodul kettős befogáshoz rendszerméret 50

mm

Rajzok



## Termékáttekintés

### UNILOCK 5 tengelyes alapmodul kettős befogáshoz, rendszerméret 50 mm

Rendelési szám	D	H	SW	Behúzóerő kN	Meghúzási nyomaték max. Nm
K1118.000750	50	75	4	10	10