

UNILOCK 5 tengelyes felszerelhető modul rendszerméret 50 mm

Termékleírás / Termékillustrációk



Leírás

Anyag:

Nemesíthető acél alaptest.
Betétedzésű acél szorítócsap.

Kivitel:

Alaptest, oxidált.
Funkcionális felületek, edzett és köszörült.

További információk:

Az UNILOCK 5-tengelyes felszerelhető befogó modulok az alapmodulok és felszerelhető magasítók magasítására szolgálnak.

A befogó állomásnak megfelelően az alapmodul és a felszerelhető modul kombinációjával elérhető az optimális befogási magasság.

Az 50 mm-es rendszerméretű felszerelhető befogó modul továbbá kombinálható a 80 mm-es rendszermérettel.

Az UNILOCK szorítócsapok az M8, M10 rögzítőcsavarokkal a következő rögzítőerők lehetségesek:

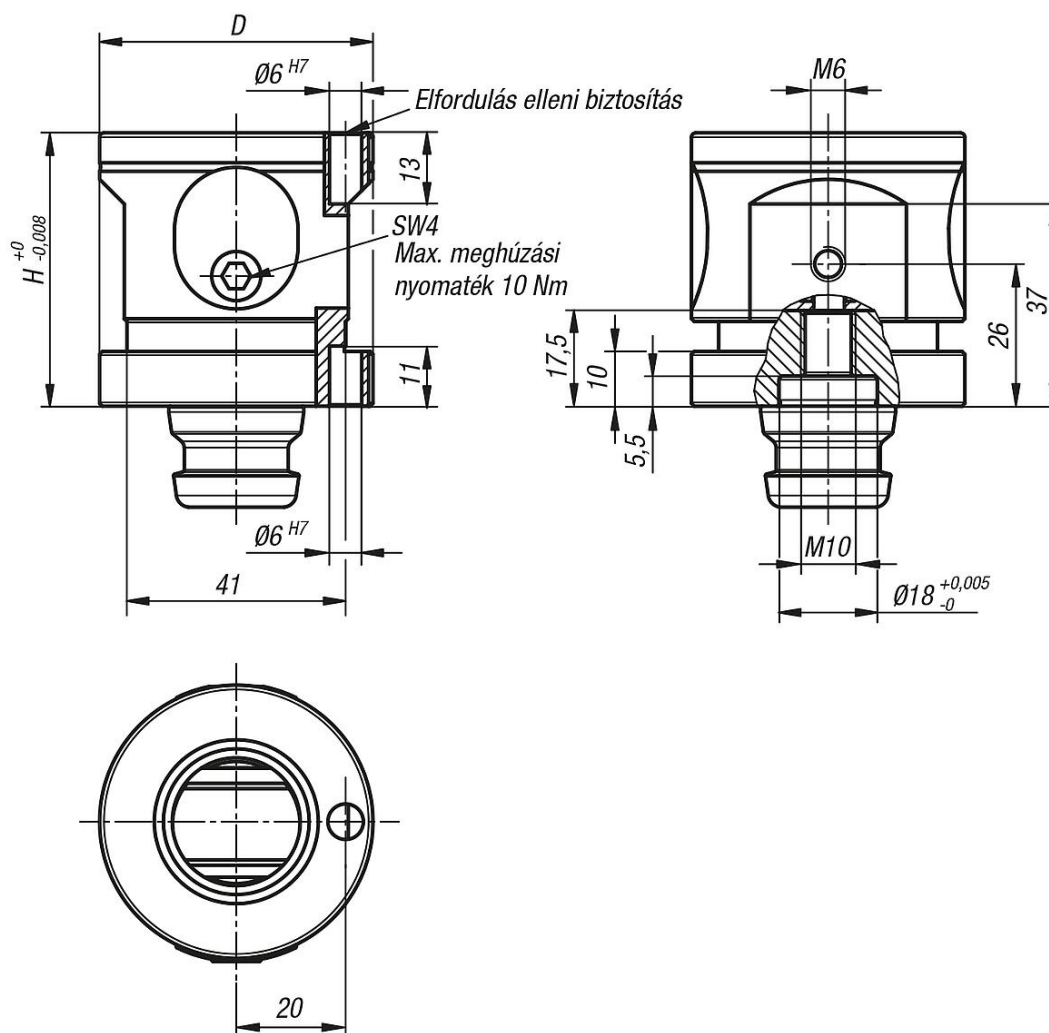
- rögzítőerő (M8) 15.000 kN
- rögzítőerő (M10) 25.000 kN

Rögzítőerő hengeresfejű csavarral DIN EN ISO 4762 -12.9

A szorítócsapok kizárólag a rögzítőmodulba beszerelt szerszámcsereelő szerkezettel együtt szoríthatók be.

UNILOCK 5 tengelyes felszerelhető modul rendszerméret 50 mm

Rajzok



Termékáttekintés

UNILOCK 5 tengelyes felszerelhető modul, rendszerméret 50 mm

Rendelési szám	Alak	Alaktípus	D	H	SW	Behúzóerő kN	Meghúzási nyomaték max. Nm
K1119.0501	B	elfordulás elleni biztosítással	50	50	4	10	10