

Zsanérok alumíniumból, állítható súrlódással

Termékleírás / Termékillustrációk



Leírás

Anyag:

Alumínium 6060 T5.

Takaródugó PA 6,6.

Alátétek POM.

Kivitel:

feketére eloxált.

További információk:

A nyomatékzsanérok az ajtópozicionálást bármely tetszőleges szögállásban lehetővé teszik. A súrlódási ellenállás egy állítócsavarral 0-1 Nm között fokozatmentesen beállítható.

Nyílásszög 270°.

Max. szakítószilárdság 2240N

Max. nyírószilárdság 1050N

Rögzítés sülyesztettfejű csavarokkal a DIN 7991 szerint.

A zsanérok megadott terhelési értékei esetében nem kötelező jellegű irányértékekről van szó a biztonsági tényezők figyelembevételével, továbbá minden felelősség kizárása mellett. A megadott értékek tájékoztató jellegűek, és nem jelentenek jogilag kötelező garanciát a tulajdonságokra.

A terhelési adatokat laboratóriumi körülmények között állapítják meg. Minden felhasználónak egyénileg kell eldöntenie, hogy a zsanér megfelelő-e az adott alkalmazáshoz.

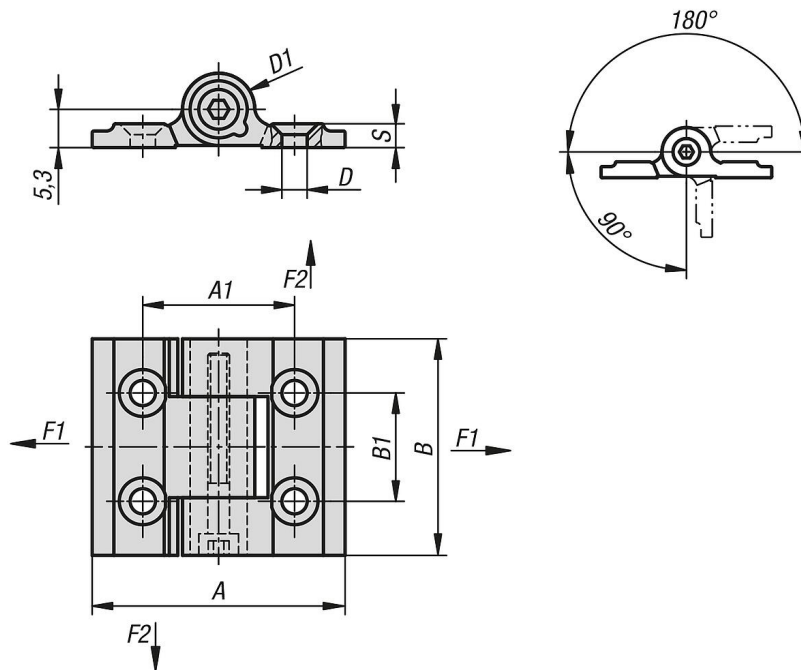
A különböző anyagok, amelyekre rögzítik a zsanérokat és a rögzítés módja, az időjárási viszonyok, valamint a kopás befolyásolhatják a megállapított értékeket.

Hőmérséklet-tartomány:

-20 °C-tól +80 °C-ig

Zsanérok alumíniumból, állítható súrlódással

Rajzok



Termékáttekintés

Zsanérok, alumíniumból, állítható súrlódással

Rendelési szám	A	A1	B	B1	D	D1	S	F1 N	F2 N
K1195.35301	35	21	30	15	3,5	10	3,3	2460	1480