

# Rugós zsanérok, acél, nemesacél vagy alumínium, 50 mm, záró rugó

Termékleírás / Termékillustrációk



## Leírás

### Anyag:

Acél, 1.4301 nemesacél vagy 5754 alumínium.  
Acél vagy nemesacél szorítórugók.

### Kivitel:

Horganyzott acél.  
Fémtisztá nemesacél és alumínium.  
Cink-alumínium ötvözetű szorítórugó.

### További információk:

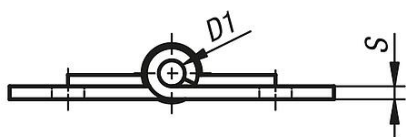
Pántok.  
Nyílásszög: 270°.

### Rugók forgatónyomatéka:

$M(0^\circ) : 0,25 \text{ Nm} / M(90^\circ) : 0,65 \text{ Nm} / M(180^\circ) : 1,1 \text{ Nm}$

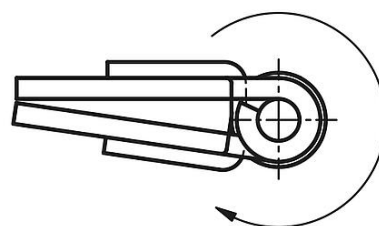
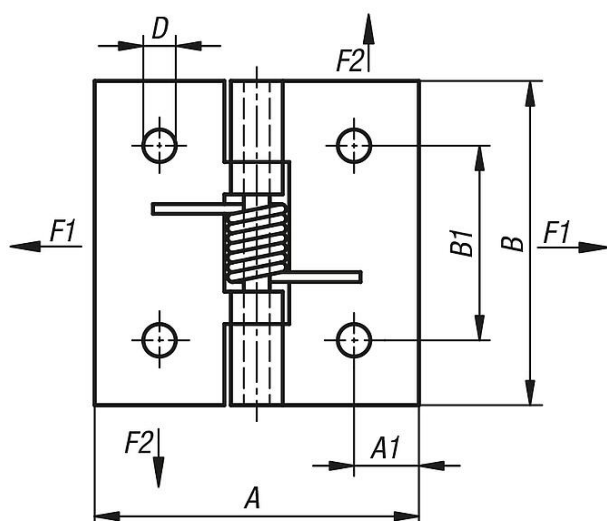
Alumínium zsanérok esetén a szorítórugók acélból készültek, cink-alumínium ötvözetűvel.

## Rajzok



Zsanérok zárórugóval

Ajtók forgási iránya



**Rugós zsanérok, acél, nemesacél vagy alumínium, 50 mm, záró rugó****Termékáttekintés**

Rendelési szám	Alaptest anyaga	A	A1	B	B1	D	D1	S
<b>K1173.50501</b>	acél	50	9	50	30	5	4	2
<b>K1173.150501</b>	nemesacél A2	50	10	50	30	5	4	2
<b>K1173.250501</b>	alumínium	50	9	50	30	5	4	2