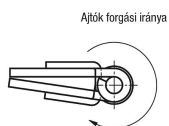


Rugós zsanérok, acél, nemesacél vagy alumínium, 120 mm

Termékleírás / Termékillustrációk

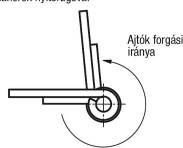


Zsanérok zárórugóval



Ajtók forgási iránya

Zsanérok nyitórugóval



Ajtók forgási iránya

Leírás

Anyag:

Acél, 1.4301 nemesacél vagy 5754 alumínium.
Acél vagy nemesacél szorítórugók.

Kivitel:

fémtisztá vagy horganyzott acél.
Fémtisztá nemesacél és alumínium.
Cink-alumínium ötvözetű szorítórugó.

További információk:

Zsanérok, hengerelt kivitel.
Nyílásszög 270°.

Nyitó rugók nyomatóka:

$M(0^\circ) : 0,85 \text{ Nm} / M(90^\circ) : 0,56 \text{ Nm} / M(180^\circ) : 0,28 \text{ Nm}$

Záró rugók nyomatóka:

$M(0^\circ) : 0,28 \text{ Nm} / M(90^\circ) : 0,56 \text{ Nm} / M(180^\circ) : 0,85 \text{ Nm}$

Alumínium zsanérok esetén a szorítórugók acélból készültek, cink-alumínium ötvözetel.

A alak: furatok nélkül

B alak: furatokkal

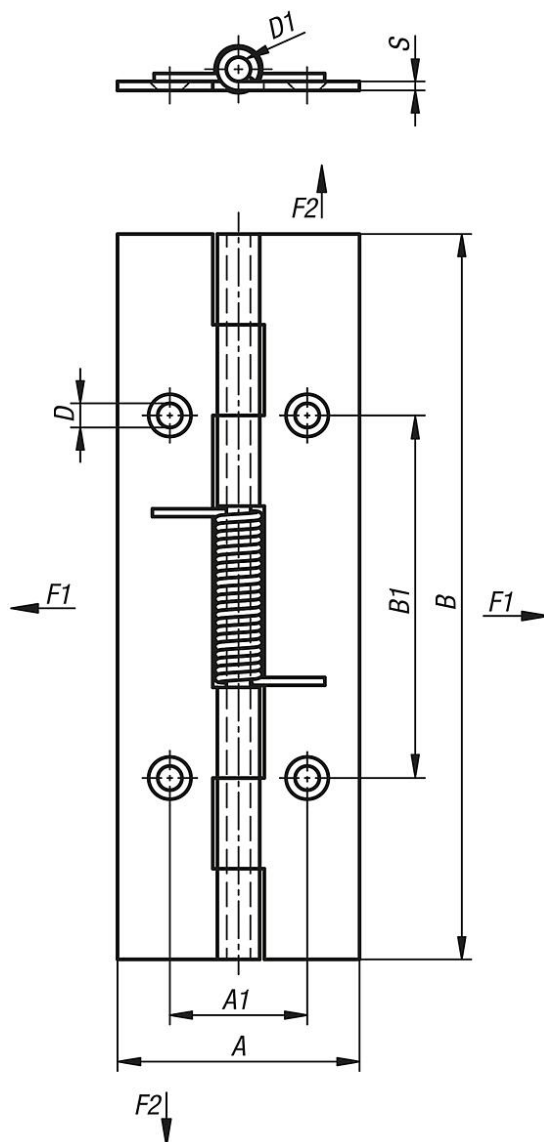
A zsanérok megadott terhelési értékei esetében nem kötelező jellegű irányértékekről van szó a biztonsági tényezők figyelembevétele nélkül, továbbá minden felelősség kizárása mellett. A megadott értékek tájékoztató jellegűek, és nem jelentenek jogilag kötelező garanciát a tulajdonságokra.

A terhelési adatokat laboratóriumi körülmények között állapítják meg. Minden felhasználónak egyénileg kell eldöntenie, hogy a zsanér megfelelő-e az adott alkalmazáshoz.

A különböző anyagok, amelyekre rögzítik a zsanérokat és a rögzítés módja, az időjárási viszonyok, valamint a kopás befolyásolhatja a megállapított értékeket.

Rugós zsanérok, acél, nemesacél vagy alumínium, 120 mm

Rajzok



Termékáttekintés

Rugós zsanérok, acél, nemesacél vagy alumínium, 120 mm

Rendelési szám	Alak	Kivétel 1	Alaptest anyaga	Alaptest felülete	A	A1	B	B1	D	D1	S	F1 N	F2 N
K1175.4012000	A	rugó, nyitó	acél	fémfeltisztva	40	-	120	-	-	4	1,5	1970	5420
K1175.4012001	B	rugó, nyitó	acél	horganyzott	40	22,7	120	60	4	4	1,5	1970	5420
K1175.14012000	A	rugó, nyitó	nemesacél A2	fémfeltisztva	40	-	120	-	-	4	1,5	4100	10300
K1175.14012001	B	rugó, nyitó	nemesacél A2	fémfeltisztva	40	22,7	120	60	4	4	1,5	4100	10300
K1175.24012000	A	rugó, nyitó	alumínium	fémfeltisztva	40	-	120	-	-	4	1,5	1970	5420
K1175.24012001	B	rugó, nyitó	alumínium	fémfeltisztva	40	22,7	120	60	4	4	1,5	1970	5420
K1175.4012010	A	rugó, záró	acél	fémfeltisztva	40	-	120	-	-	4	1,5	1970	5420
K1175.4012011	B	rugó, záró	acél	horganyzott	40	22,7	120	60	4	4	1,5	1970	5420
K1175.14012010	A	rugó, záró	nemesacél A2	fémfeltisztva	40	-	120	-	-	4	1,5	4100	10300
K1175.14012011	B	rugó, záró	nemesacél A2	fémfeltisztva	40	22,7	120	60	4	4	1,5	4100	10300
K1175.24012010	A	rugó, záró	alumínium	fémfeltisztva	40	-	120	-	-	4	1,5	1970	5420
K1175.24012011	B	rugó, záró	alumínium	fémfeltisztva	40	22,7	120	60	4	4	1,5	1970	5420

