

## Talp csuklós lábakhoz, antisztatikus, B-alak

Termékleírás / Termékillustrációk



### Leírás

#### Anyag:

Talp, termoplaszt üvegyöngy-erősítésű.  
Csúszásbiztos lemez, termoplasztikus elasztomer.

#### Kivitel:

Fekete.

#### További információk:

A csuklós lábak egy talpból és egy menetes orsóból, ill. egy gömbcsuklóból vannak összeállítva. Minden talpat lehet kombinálni minden menetes orsóval, ill. minden gömbfejfel.

A csúszásmentes lemez elnyeli a rezgéseket és megakadályozza az állítóláb elcsúszását.

Az illeszkedő menetes orsókat lásd: K0421.

Az illeszkedő gömbfejeket lásd: K0422.

#### Biztonság:

Ezek az ESD termékek robbanásveszélyes légkörben használt eszközökhöz, komponensekhez és védelmi rendszerekhez is használhatók.

Ezeknek az ESD termékeknek a használata során megakadályozásra kerül az elektrosztatikus szikrakisülés, és ezáltal a zárt helyiségekben robbanást kiváltó gázok és porok lehetséges meggyulladás.

A robbanásveszélyes légkörben tevékenykedő személyek védelme érdekében az eszközgyártóknak és az üzemeltetőknek alkalmazniuk és teljesíteniük kell az ATEX irányelveket.

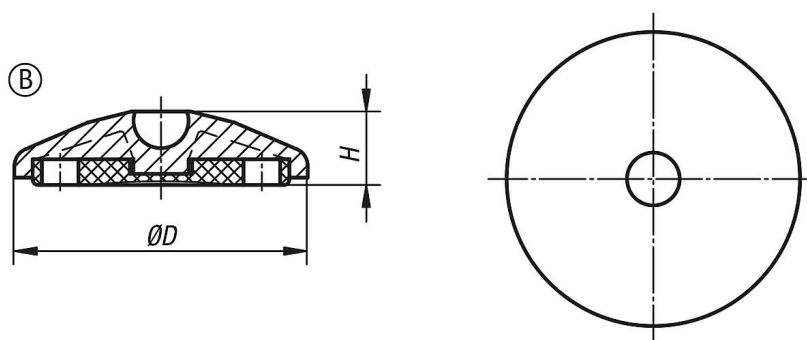
Az elektromos vezetőképesség tekintetében a termékeket a TÜV Süd vizsgálta be.

#### Célcsoportok:

Eszközgyártók, amelyeknek teljesíteniük kell a 2014/34/EU ATEX irányelvet.

Üzemeltetők, amelyeknek teljesíteniük kell a 1999/92/EK ATEX irányelvet.

### Rajzok



### Termékáttekintés

Rendelési szám	Alak	Méret	D	H	Terhelhetőség max., kN
K0415.12040	B	40	39	20	9
K0415.12050	B	50	49	20	9
K0415.12060	B	60	59	20	9

