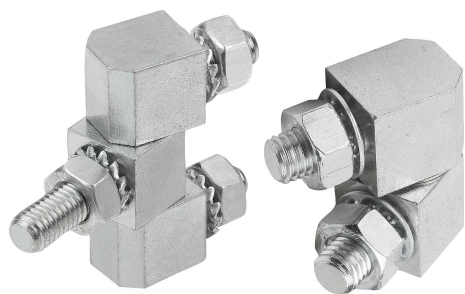


Szögletes zsanérok rögzítőanyákkal

Termékleírás / Termékillustrációk



Leírás

Anyag:

Acél.

Nemesacél 1.4305.

Nemesacél A4 1.4401.

Kivitel:

Acél, horganyzott.

Nemesacél, fémtiszta.

További információk:

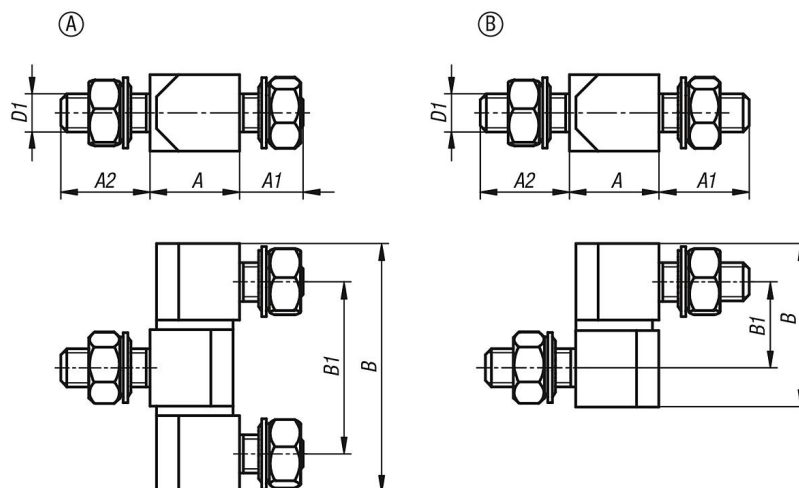
Szögletes zsanérok rögzítőanyákkal kívül vagy belül rögzített ajtókhöz.

A rögzítés anyacsavarokkal (M6 vagy M8) történik a belső oldal felől. A 3-részes kivitelek nem akaszthatók ki.

A zsanér jobb és bal oldalon is használható. A nyitási szög 180°. A szállítás szétszerelve történik.

A rögzítőanyákat és az alátétlemezeket a szállítmány tartalmazza.

Rajzok



Termékáttekintés

Szögletes zsanérok rögzítőanyákkal

Rendelési szám	Alak	Alaptest anyaga	Acélkulcs	A	A1	A2	B	B1	D1
K1142.0614027	A	acél	-	13	10	14	39	27	M6
K1142.0820033	A	acél	-	18	14	22	49	33	M8
K1142.10614027	A	nemesacél	1.4305	13	10	14	39	27	M6
K1142.10820033	A	nemesacél	1.4305	18	14	22	49	33	M8
K1142.20614027	A	nemesacél	1.4401	13	10	14	39	27	M6
K1142.20820033	A	nemesacél	1.4401	18	14	22	49	33	M8
K1142.10610135	B	acél	-	13	10	10	25,3	13,5	M6
K1142.10814165	B	acél	-	18	14	14	32,4	16,5	M8
K1142.110610135	B	nemesacél	1.4305	13	10	10	25,3	13,5	M6
K1142.110814165	B	nemesacél	1.4305	18	14	14	32,4	16,5	M8

