

Csőfogantyúk, alumínium, ovális keresztmetszetű

Termékleírás / Termékillustrációk



Leírás

Termékleírás:

A gép fogantyúi az erőteljes megjelenés, a nagyfokú stabilitás és a rendkívüli tartósság kombinációjával tűnnek ki. A szabadalommal védett rögzítőrendszer lehetővé teszi a hátoldali szerelést – az elülső oldalon nem látszanak a csavarok. A fogantyúk könnyen tisztíthatók és dörzsálló felületükkel kiválóan alkalmazkodnak a környezethez.

Anyag:

Ovális cső, alumínium EN AW-6060
Menetes persely, acél

Kivitel:

natúr színben eloxált, ill. porfúvott fekete, rubinpiros RAL 3003 vagy közlekedési sárga RAL 3020

További információk:

A rögzítőanyag nem része a szállítási terjedelemnek. A biztonságos és tartós rögzítésre javasoljuk belső hatszög kulcsnyílású hengerfejű csavarok és menetbiztosító használatát.

Szerelés:

Gépfogantyú rögzítése a hátoldalon lehetséges. Erre szolgálnak a belső hatszög kulcsnyílású hengeresfejű csavarok vagy hatlapfejű csavarok M8 menetméretben.

Előnyök:

Masszív megjelenés csekély súly mellett.

Időtlen és elegáns dizájn.

Ergonomikusan kialakított fogantyú. Szabadalmaztatott rögzítőrendszer hátoldali szereléshez.

Tartozékok:

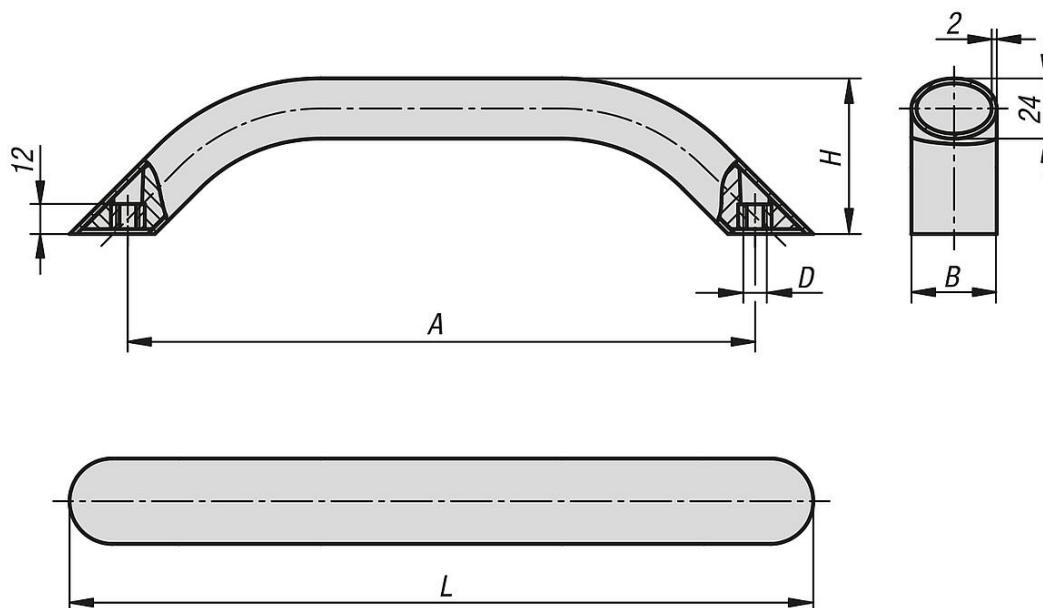
K0869 belső hatszög kulcsnyílású hengeresfejű csavarok, DIN 912 / DIN EN ISO 4762 menetbiztosító

K0869 belső hatszög kulcsnyílású hengeresfejű csavarok, DIN 912 / DIN EN ISO 4762

K0871 hatlapfejű csavarok DIN 933 / DIN-EN-ISO 4017

Csőfogantyúk, alumínium, ovális keresztmetszetű

Rajzok



Termékáttekintés

Csőfogantyúk, ovális, alumínium

Rendelési szám	Alaptest színe	Alaptest felülete	A	B	D	H	L	Teherbírási N
K0796.250083	natúr	eloxált	250	34	M8	62	296,4	1000
K0796.300083	natúr	eloxált	300	34	M8	62	346,4	1000
K0796.400083	natúr	eloxált	400	34	M8	62	446,4	1000
K0796.500083	natúr	eloxált	500	34	M8	62	546,4	1000
K0796.250081	fekete	porszórt	250	34	M8	62	296,4	1000
K0796.300081	fekete	porszórt	300	34	M8	62	346,4	1000
K0796.400081	fekete	porszórt	400	34	M8	62	446,4	1000
K0796.500081	fekete	porszórt	500	34	M8	62	546,4	1000
K0796.2500827	rubinvörös, RAL 3003	porszórt	250	34	M8	62	296,4	1000
K0796.3000827	rubinvörös, RAL 3003	porszórt	300	34	M8	62	346,4	1000
K0796.4000827	rubinvörös, RAL 3003	porszórt	400	34	M8	62	446,4	1000
K0796.5000827	rubinvörös, RAL 3003	porszórt	500	34	M8	62	546,4	1000
K0796.2500884	közlekedésvörös, RAL 3020	porszórt	250	34	M8	62	296,4	1000
K0796.3000884	közlekedésvörös, RAL 3020	porszórt	300	34	M8	62	346,4	1000
K0796.4000884	közlekedésvörös, RAL 3020	porszórt	400	34	M8	62	446,4	1000
K0796.5000884	közlekedésvörös, RAL 3020	porszórt	500	34	M8	62	546,4	1000

Tájékoztató(ok) erről a cikkről