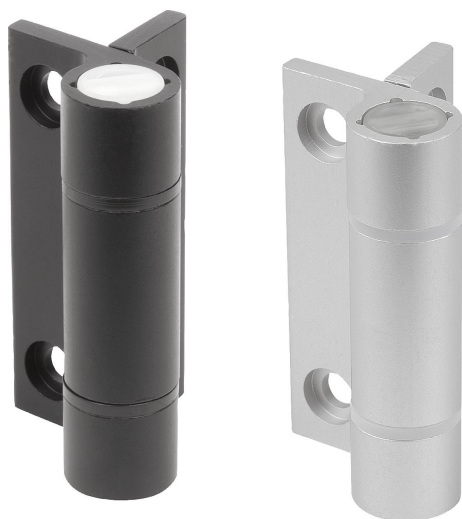


# Rugós zsanérok, alumíniumöntvény feszítőrugós zsanérok, 1,3 Nm, nyitó rugó

Termékleírás / Termékillesztrációk



## Leírás

### Anyag:

Alumínium 6060 T5.  
Takaródugó PA 6,6.  
Alátétek POM.

### Kivitel:

Feketére eloxált.  
Színtelenre eloxált.

### További információk:

A pántok beépített acél feszítőrugóval rendelkeznek. Ez biztosítja az ajtók és fedelek automatikus nyitását és zárását.

Nyílásszög: 180°.

Rugó forgatónyomatéka:

$M(0^\circ) : 1,3 \text{ Nm} / M(90^\circ) : 1,1 \text{ Nm} / M(180^\circ) : 0,9 \text{ Nm}$

A zsanérokat legalább 10 000 kapcsolási ciklusra tervezték.

Rögzítés DIN 912/ DIN EN ISO 4762 szerint hengeres fejű csavarokkal.

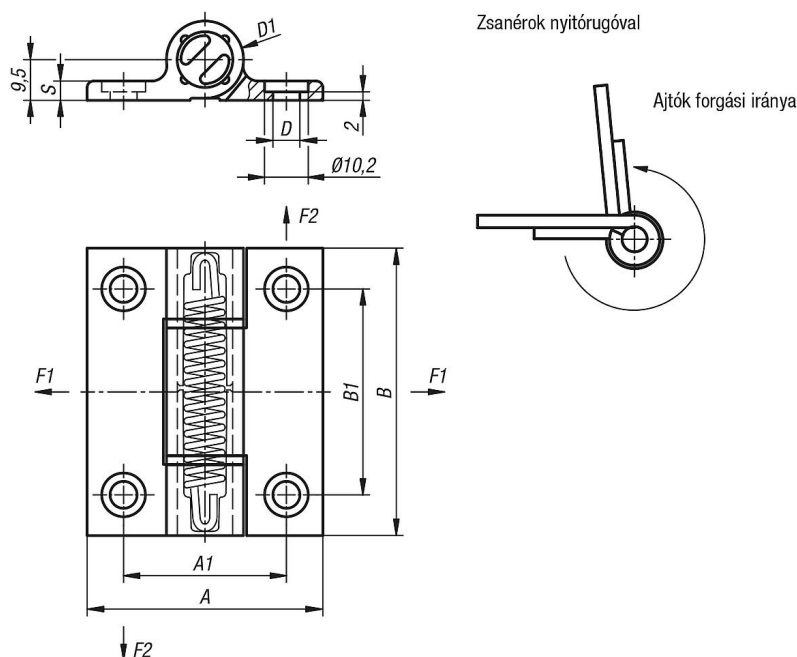
### Hőmérséklet-tartomány:

-20 °C-tól +80 °C-ig

### Tartozékok:

Belső kulcsnyílású hengeresfejű csavarok, DIN 912 / DIN EN ISO 4762.

## Rajzok



**Rugós zsanérok, alumíniumöntvény feszítőrugós zsanérok, 1,3 Nm, nyitó rugó**

Termékáttekintés

Rendelési szám	Alaptest színe	Alaptest felülete	A	A1	B	B1	D	D1	S	F1 N	F2 N
<b>K1181.556701</b>	fekete	eloxált	55	38	67	48	6,3	18	4,5	5000	4200
<b>K1181.55670</b>	színtelen	eloxált	55	38	67	48	6,3	18	4,5	5000	4200