

# Rugós biztosítószegek, hasonló, mint DIN 11024, E alak, egyszeres menettel

Termékleírás / Termékillustrációk



## Leírás

### Anyag:

Acél vagy nemesacél A2.

### Kivitel:

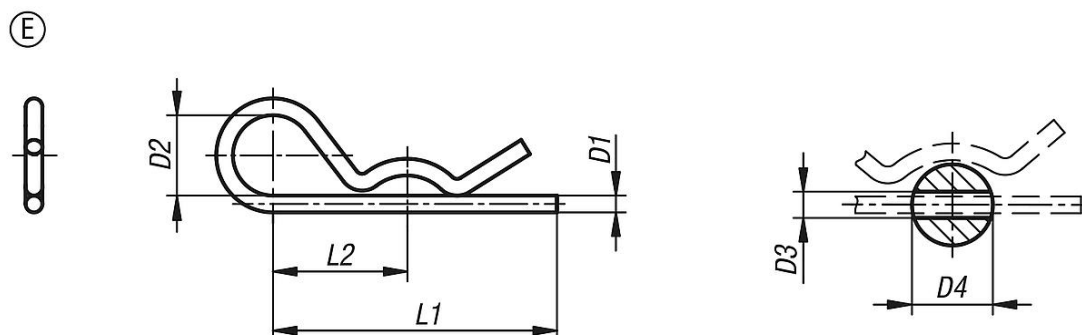
Acél, horganyzott.

Nemesacél, fémtiszta.

### További információk:

A rugós biztosítószegek csapok és tengelyek biztosítására szolgálnak. Egyszerűen felszerelhetők és újrahasznosíthatók. A végek sorjamentesre köszörültek.

## Rajzok



## Termékáttekintés

Rendelési szám	Alak	Alaptest anyaga	D1	D2	D3	D4=alábbi csapátmérőhöz Ø	L1	L2
K1137.11200	E	acél	2	10	2,5	9-14	50	25
K1137.11300	E	acél	3	18	3,5	10-16	60	28
K1137.11400	E	acél	4	20	4,5	16-20	60	30
K1137.11500	E	acél	5	24	6	20-28	85	40
K1137.11600	E	acél	6	30	7	28-40	105	50
K1137.11700	E	acél	7	30	8	28-45	105	50
K1137.21200	E	nemesacél A2	2	10	2,5	7-8	40	25
K1137.21250	E	nemesacél A2	2,5	11	3	10-16	46	24
K1137.21300	E	nemesacél A2	3	16	3,5	16-18	60	34
K1137.21400	E	nemesacél A2	4	19	4,5	18-20	64	36
K1137.21500	E	nemesacél A2	5	26	6	20-28	82	45
K1137.21600	E	nemesacél A2	6	30	7	28-40	110	60