

## Zsírógomb, kúp alakú, DIN 71412, C alak, 90°ban hajlított, hatszög

### Termékleírás / Termékillusztációk



#### Leírás

##### Anyag:

Acél vagy 1.4305 nemesacél.

##### Kivitel:

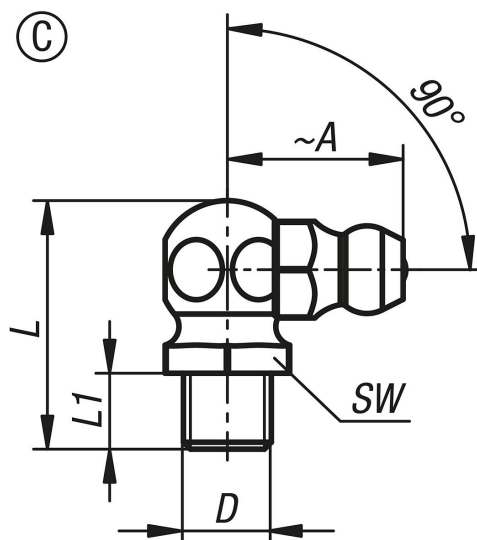
Acél, edzett, min. 550 HV 1, horganyzott.

Nemesacél, fémtiszta.

##### További információk:

A kúpos zsírógombok kúpos menettel van ellátva. Kiválóan alkalmasak olyan kenési helyekhez, ahol gyakori és megbízható kenésre van szükség. A sokoldalú alkalmazási lehetőségek révén a legelterjedtebb zsírógomb típusok közé tartoznak.

### Rajzok



### Termékáttekintés

Rendelési szám	Alak	Alaktípus	Alaptest anyaga	A	D	L max.	L1	SW
K1132.1306100	C	90°-ban hajlított, hatszöggel	acél	13	M6X1	18	5,5	9
K1132.1308100	C	90°-ban hajlított, hatszöggel	acél	13	M8X1	18	5,5	9
K1132.1308125	C	90°-ban hajlított, hatszöggel	acél	12	M8X1,25	18	5,5	9
K1132.1310100	C	90°-ban hajlított, hatszöggel	acél	14	M10X1	18	5,5	11
K1132.1310150	C	90°-ban hajlított, hatszöggel	acél	14	M10X1,5	18	5,5	11
K1132.1318	C	90°-ban hajlított, hatszöggel	acél	14	R1/8	18	5,5	11
K1132.1314	C	90°-ban hajlított, hatszöggel	acél	14	R1/4	22	6	14
K1132.2306100	C	90°-ban hajlított, hatszöggel	nemesacél	13	M6X1	18	5,5	9
K1132.2308100	C	90°-ban hajlított, hatszöggel	nemesacél	13	M8X1	18	5,5	9
K1132.2308125	C	90°-ban hajlított, hatszöggel	nemesacél	13	M8X1,25	18	5,5	9
K1132.2310100	C	90°-ban hajlított, hatszöggel	nemesacél	14	M10X1	18	5,5	11
K1132.2310150	C	90°-ban hajlított, hatszöggel	nemesacél	14	M10X1,5	20	5,5	11
K1132.2318	C	90°-ban hajlított, hatszöggel	nemesacél	14	R1/8	18	5,5	11
K1132.2314	C	90°-ban hajlított, hatszöggel	nemesacél	14	R1/4	22	6	14

