

Támaszhosszabbítók szorítóvashoz

Termékleírás / Termékillustrációk



Leírás

Anyag:

Nemesacél.

Kivitel:

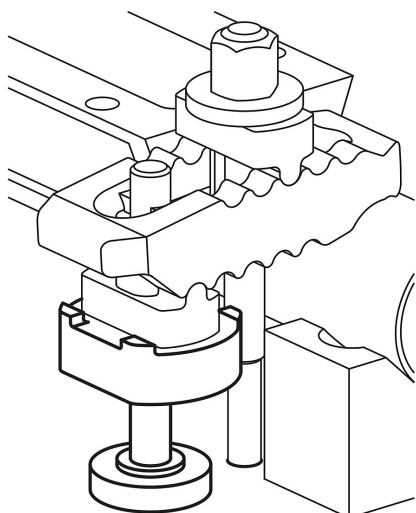
Alaptest: nemesített és horganyzott.

Támasztócsavar: nemesített, szilárdsági osztály: 8.8.

További információk:

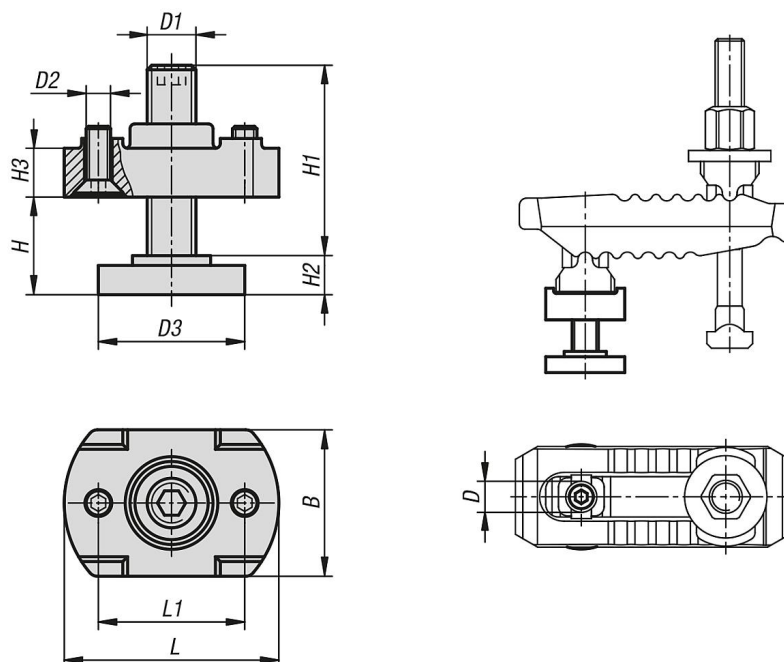
Támaszhosszabbítók, állnak: nyomóelem, támasztócsavar és rögzítőcsavarok szorítóvashoz.

A támaszhosszabbítók a befogási magasság növelésére szolgálnak a szorítóvasaknál.



Támaszhosszabbítók szorítóvashoz

Rajzok



Termékáttekintés

Támaszhosszabbítók szorítóvashoz

Rendelési szám	B	D	D1	D2	D3	H szorítási tartomány	H1	H2	H3	L	L1
K1204.1039	30	13	M10	M5	30	8-30	39	8	10	44	30
K1204.1249	42	17	M12	M5	36	10-37	49	10	16	54	35
K1204.1294	42	17	M12	M5	36	10-80	94	10	16	54	35
K1204.1655	50	21	M16	M5	42	13-41	55	13	20	60	40
K1204.1690	50	21	M16	M5	42	13-73	90	13	20	60	40
K1204.2069	50	25	M20	M6	50	16-52	69	16	25	70	50
K1204.20109	50	25	M20	M6	50	16-91	109	16	25	70	50