

Rugós nyomótagok, sima kivitel, önszorító, műanyag

Termékleírás / Termékillesztrációk



Leírás

Anyag:

Hüvely, termoplaszt.

Rugó, nemesacél.

Golyó, nemesacél vagy POM.

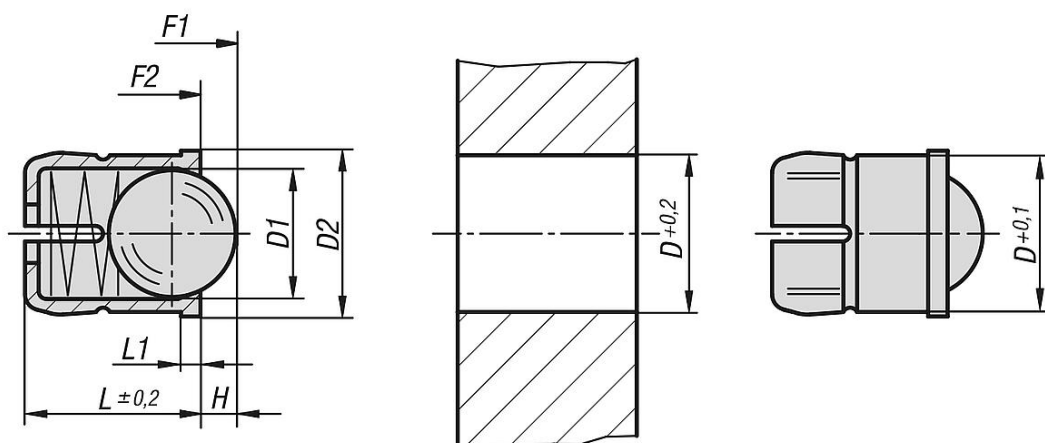
Kivitel:

Hüvely, fekete. Golyó, edzett, fémtiszta.

További információk:

A rugós szorítóalpj önszorító képessége lehetővé teszi az egyszerű szerelést, valamint a biztonságos magasban való szerelést.

Rajzok



Termékáttekintés

Rugós nyomótagok, sima kivitel, önszorító, műanyag

Rendelési szám	Komponens anyaga	D	D1	D2	L	L1	H	Rugóerő, kezdeti F1 kb. N	Rugóerő, végső F2 kb. N
K1171.04	nemesacél	4	3	4,6	5	1	0,8	3	6,5
K1171.05	nemesacél	5	4	5,6	6	1	1	6	9,4
K1171.06	nemesacél	6	5	6,5	7	1	1,6	6,2	12,6
K1171.08	nemesacél	8	6,5	8,5	9	1	1,9	10	20,4
K1171.10	nemesacél	10	8	11	13,5	1,5	2,4	11,9	22,3
K1171.204	POM	4	3	4,6	5	1	0,8	3	6,5
K1171.205	POM	5	4	5,6	6	1	1	6	9,4
K1171.206	POM	6	5	6,5	7	1	1,6	6,2	12,6
K1171.208	POM	8	6,5	8,5	9	1	1,9	10	20,4
K1171.210	POM	10	8	11	13,5	1,5	2,4	11,9	22,3

