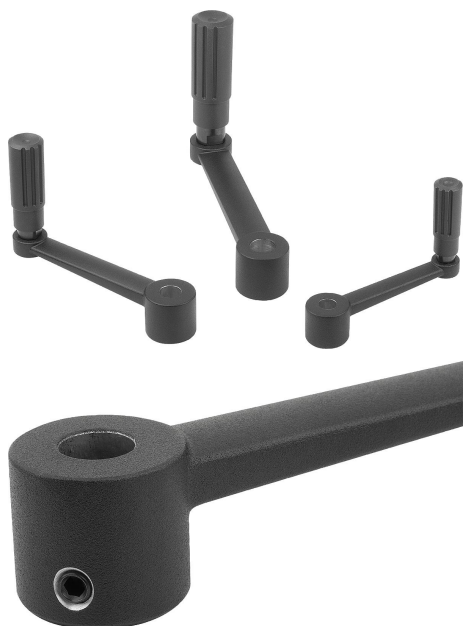


Forgatókarok alumínium, hengeres fogantyúval, forgatható

Termékleírás / Termékillesztrációk



Leírás

Anyag:

Forgatókar, alumínium.

Hengeres fogantyú, termoplaszt és acél.

Kivitel:

Forgatókar, fekete porszórt.

Termoplaszt, feketésszürke.

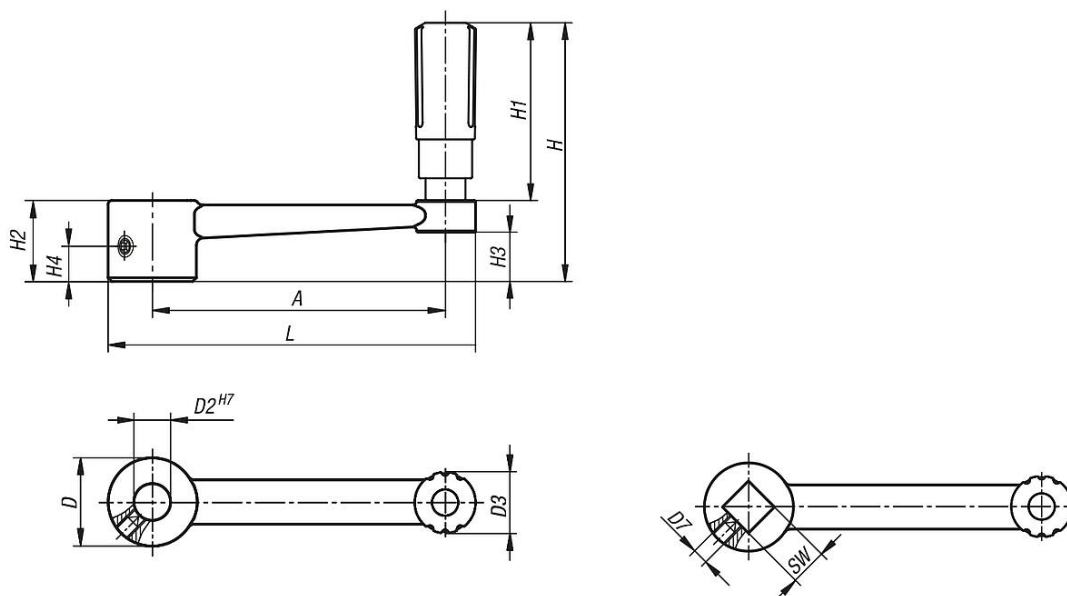
Acél elemek, barnított.

További információk:

Hasonló a DIN 469-hez.

A keresztfuratos változatoknál az ISO 4027 (DIN 914) becsavart hernyócsavarral rögzítjük.

Rajzok



Termékáttekintés

Forgatókarok, alumínium, hengeres fogantyúval, forgatható

Rendelési szám	Kivitel 1	Kivitel 2	A	D	D2	D3	D7	H	H1	H2	H3	H4	L
K0996.3110	illesztett furat	harántfurat nélkül	80	24	10	16	-	71,1	49,1	22	13,4	-	100
K0996.3212	illesztett furat	harántfurat nélkül	100	28	12	20	-	87,4	61,4	26	16	-	124
K0996.3314	illesztett furat	harántfurat nélkül	125	30	14	25	-	110,5	82,5	28	15,8	-	153
K0996.3417	illesztett furat	harántfurat nélkül	160	34	17	25	-	114,5	82,5	32	19,6	-	190
K0996.31106	illesztett furat	harántfurattal	80	24	10	16	M6	71,1	49,1	22	13,4	7,5	100
K0996.32126	illesztett furat	harántfurattal	100	28	12	20	M6	87,4	61,4	26	16	7,5	124
K0996.33146	illesztett furat	harántfurattal	125	30	14	26	M6	111	83	28	15,8	7,5	153
K0996.34176	illesztett furat	harántfurattal	160	34	17	26	M6	115	83	32	19,6	7,5	190

Forgatókarok alumínium, hengeres fogantyúval, forgatható

Termékáttekintés

Rendelési szám	Kivitel 1	Kivitel 2	A	D	D3	D7	H	H1	H2	H3	H4	L	SW
K0996.4110	belső négyszög kulcsnyílás	harántfurat nélkül	80	24	16	-	71,1	49,1	22	13,4	-	100	10
K0996.4212	belső négyszög kulcsnyílás	harántfurat nélkül	100	28	20	-	87,4	61,4	26	16	-	124	12
K0996.4314	belső négyszög kulcsnyílás	harántfurat nélkül	125	30	25	-	110,5	82,5	28	15,8	-	153	14
K0996.4417	belső négyszög kulcsnyílás	harántfurat nélkül	160	34	25	-	114,5	82,5	32	19,6	-	190	17
K0996.41106	belső négyszög kulcsnyílás	harántfurattal	80	24	16	M6	71,1	49,1	22	13,4	7,5	100	10
K0996.42126	belső négyszög kulcsnyílás	harántfurattal	100	28	20	M6	87,4	61,4	26	16	7,5	124	12
K0996.43146	belső négyszög kulcsnyílás	harántfurattal	125	30	26	M6	111	83	28	15,8	7,5	153	14
K0996.44176	belső négyszög kulcsnyílás	harántfurattal	160	34	26	M6	115	83	32	19,6	7,5	190	17