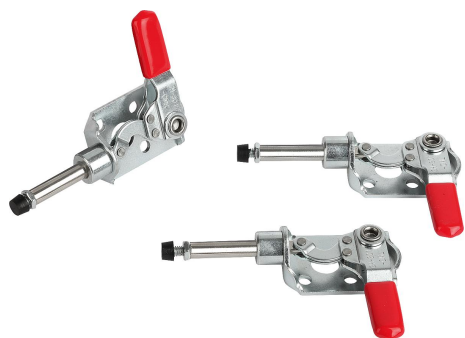


Tolórudas szorító, mini

Termékleírás / Termékillusztációk



Leírás

Anyag:
Acél.

Kivitel:
horganyzott és passzívált.
A műanyag fogantyú olajálló.

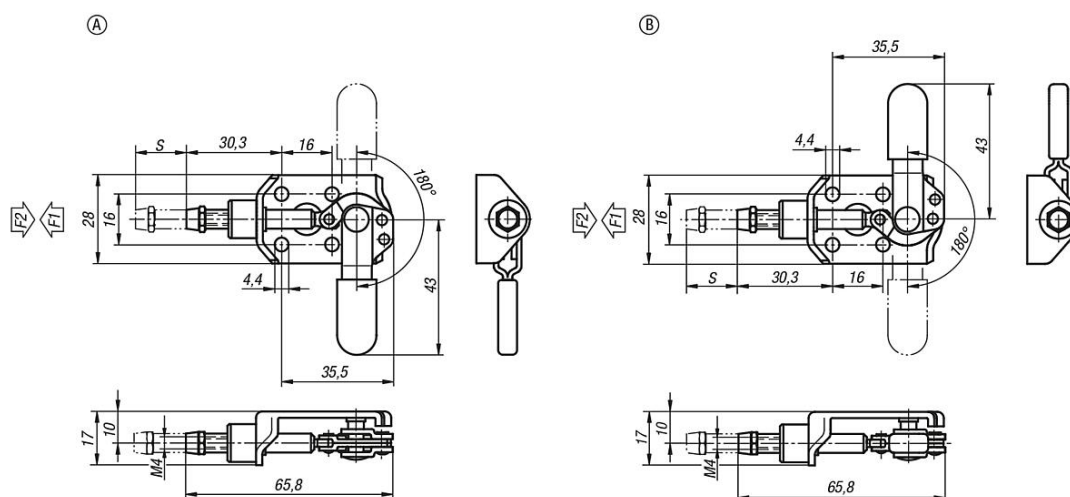
További információk:

Tolórudas szorítók nagyon alacsony beépítési magassággal. A szorítók a zárt és a nyitott befogási helyzetet is rögzítik. Így mind nyomásra, mind húzásra be lehet őket állítani.

Rajzi hivatkozás:

A alak: nyomószorítással az óramutató járásával szemben elforgatva
B alak: nyomószorítással az óramutató járásának irányába elforgatva

Rajzok



Termékáttekintés

Rendelési szám	Alak	Löklet S	Rögzítőerő F2 N	Tartóerő F1 N
K0745.10050	A	16	500	500
K0745.20050	B	16	500	500