

Szorítócsavarok rögzített vagy különálló szorítóval, DIN 6304, illetve DIN 6306

Termékleírás / Termékillustrációk



Leírás

Anyag:

Acél.

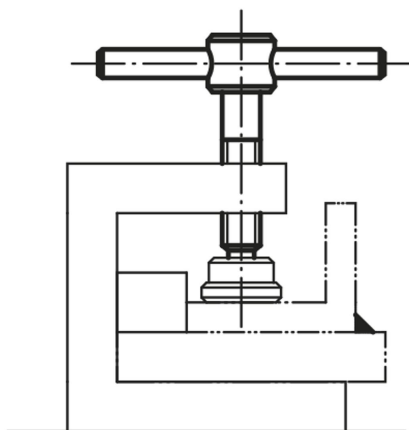
Kivitel:

barnított. Nyomócsap, edzett.

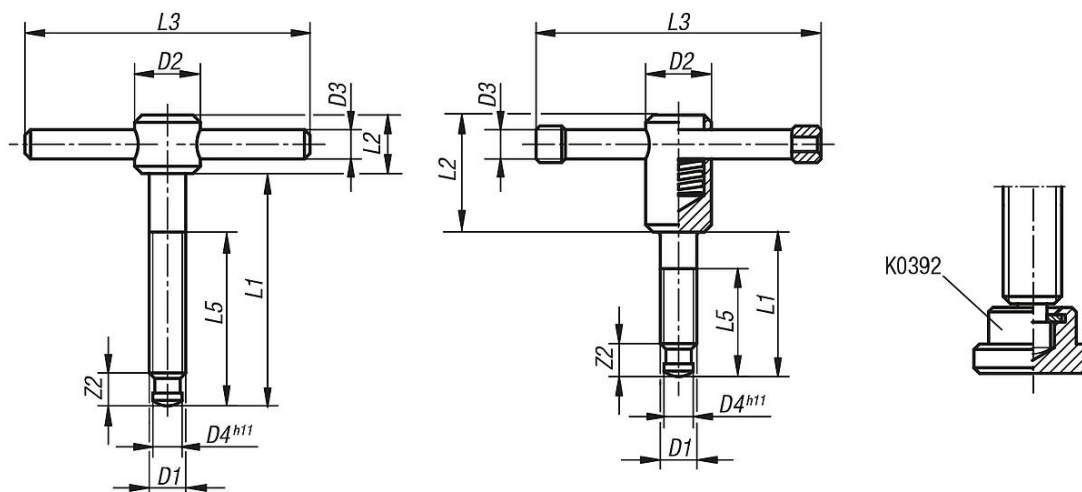
További információk:

A mozgó fogantyús szorítóanyáknál a fogantyú eltolható, és a fogantyút a nyomórugó tartja az adott helyzetben. A gyűrűk az eltolási út korlátozására szolgálnak.

Fixfogantyús szorítóanyáknál a fogantyú be van préselve.



Rajzok



Termékáttekintés

Szorítócsavarok, rögzített vagy különálló szorítóval, DIN 6304, illetve DIN 6306

Rendelési szám	Kivitel 1	D1	D2	D3	D4	L1	L2	L3	L5	Z2
K0756.106X40	rögzített fogantyú	M6	12	5	4,5	40	10	50	30	6
K0756.106X50	rögzített fogantyú	M6	12	5	4,5	50	10	50	40	6
K0756.108X50	rögzített fogantyú	M8	14	6	6	50	12	60	35	7,5

Szorítócsavarok rögzített vagy különálló szorítóval, DIN 6304, illetve DIN 6306

Termékáttekintés

Rendelési szám	Kivitel 1	D1	D2	D3	D4	L1	L2	L3	L5	Z2
K0756.108X60	rögzített fogantyú	M8	14	6	6	60	12	60	45	7,5
K0756.110X60	rögzített fogantyú	M10	18	8	8	60	14	80	40	9
K0756.110X70	rögzített fogantyú	M10	18	8	8	70	14	80	50	9
K0756.112X70	rögzített fogantyú	M12	20	10	8	70	18	100	50	10
K0756.112X80	rögzített fogantyú	M12	20	10	8	80	18	100	60	10
K0756.116X75	rögzített fogantyú	M16	24	12	12	75	20	120	55	12
K0756.116X90	rögzített fogantyú	M16	24	12	12	90	20	120	70	12
K0756.116X110	rögzített fogantyú	M16	24	12	12	110	20	120	90	12
K0756.120X75	rögzített fogantyú	M20	30	16	15,5	75	28	140	55	14
K0756.120X90	rögzített fogantyú	M20	30	16	15,5	90	28	140	70	14
K0756.120X110	rögzített fogantyú	M20	30	16	15,5	110	28	140	90	14
K0756.210X40	különálló fogantyú	M10	18	8	8	40	32	80	30	9
K0756.210X50	különálló fogantyú	M10	18	8	8	50	32	80	40	9
K0756.212X50	különálló fogantyú	M12	20	10	8	50	35	100	40	10
K0756.212X60	különálló fogantyú	M12	20	10	8	60	35	100	50	10
K0756.216X55	különálló fogantyú	M16	24	13	12	55	40	120	45	12
K0756.216X70	különálló fogantyú	M16	24	13	12	70	40	120	60	12
K0756.216X90	különálló fogantyú	M16	24	13	12	90	40	120	80	12
K0756.220X55	különálló fogantyú	M20	30	16	15,5	55	45	140	45	14
K0756.220X70	különálló fogantyú	M20	30	16	15,5	70	45	140	60	14
K0756.220X90	különálló fogantyú	M20	30	16	15,5	90	45	140	80	14