

Golyós görgők acéllemez házzal és nagy teherbírású műanyag golyóval

Termékleírás / Termékillesztrációk



Leírás

Anyag:

Acél, horganyzott.

Nagy teherbírású golyó, poliamid PA 66.

További információk:

A műanyag futógolyós golyós görgők kiválóan alkalmasak érzékeny áruk, úgymint üveg vagy polírozott alumínium-, sárgaréz- és acéllemezek szállítására.

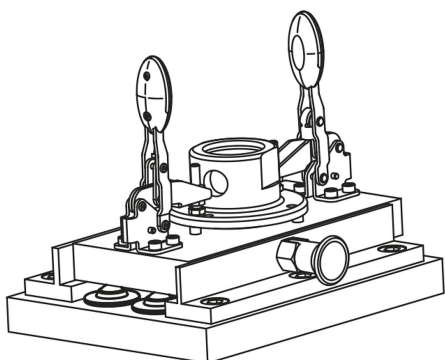
Filctömítéssel rendelkeznek, amely védelmet nyújt a szennyeződések ellen.

Rajzi hivatkozás:

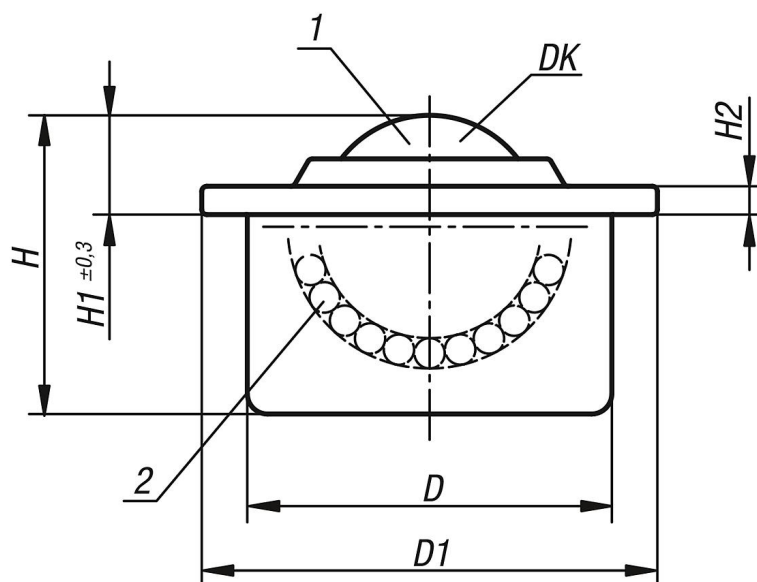
- 1) Nagy teherbírású golyó
- 2) Hordozó golyó

B alak: fedél és ház, horganyzott, teherviselő golyók, acél

C alak: fedél és ház, horganyzott, teherviselő golyók, nemesacél



Rajzok



Termékáttekintés

Golyós görgők acéllemez házzal és nagy teherbírású műanyag golyóval

Golyós görgők acéllemez házzal és nagy teherbírású műanyag golyóval

Termékáttekintés

Rendelési szám	Alak	DK	D	D1	H	H1	H2	Alapteherbírás C (N)	Furatbeállító gyűrű az alábbi golyós görgőkhöz
K0761.115	B	15,8	24±0,065	31	21	9,5	2,8	100	K0766.024
K0761.122	B	22,2	36±0,080	45	30	9,6	2,8	200	K0766.036
K0761.130	B	30	45±0,080	55	37	13,6	4	250	K0766.045
K0761.215	C	15,8	24±0,065	31	21	9,5	2,8	100	K0766.024
K0761.222	C	22,2	36±0,080	45	30	9,6	2,8	200	K0766.036
K0761.230	C	30	45±0,080	55	37	13,6	4	250	K0766.045