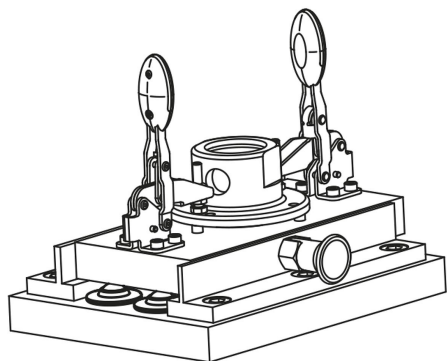


Golyós görgők masszív acélházzal

Termékleírás / Termékillustrációk



Leírás

Anyag:

Acél, horganyzott.

További információk:

A masszív acéllemezes golyós görgők még erős ütó igénybevételek és szélsőséges feltételek mellett is működőképesekek maradnak.

Filctömítéssel rendelkeznek, amely védelmet nyújt a szennyeződések ellen.

Rajzi hivatkozás:

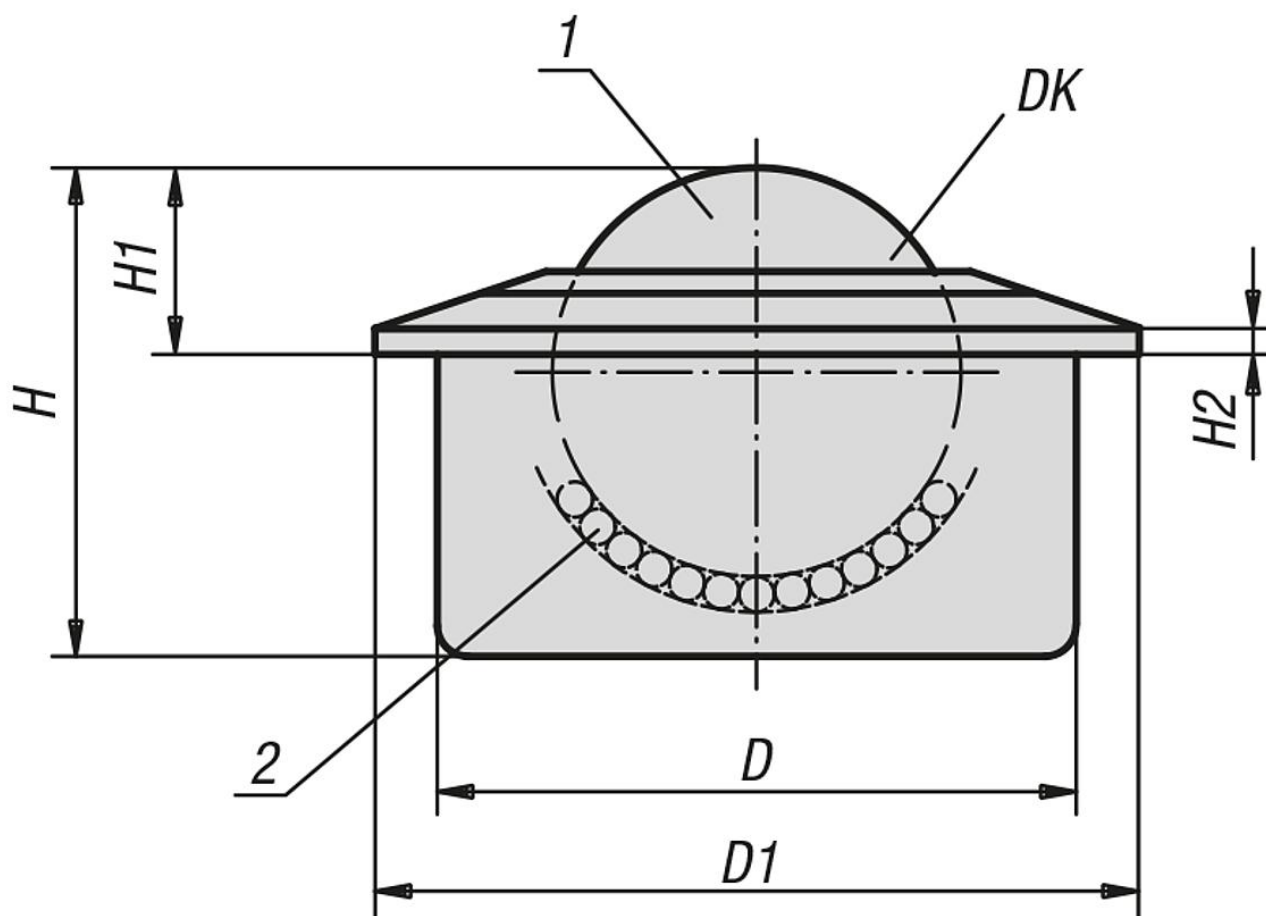
- 1) Nagy teherbírású golyó
- 2) Hordozó golyó

B alak: fedél és ház, horganyzott, golyók, acél

C alak: fedél és ház, horganyzott, golyók, nemesacél

Golyós görgők masszív acélházzal

Rajzok



Termékáttekintés

Golyós görgők masszív acélházzal

Rendelési szám	Alak	DK	D	D1	H	H1	H2	Alapteherbírás C (N)	Furatbeállító gyűrű az alábbi golyós görgőkhöz
K0763.160	B	57,1	100±0,1	117	77,5	29,5	5	15000	K0766.100
K0763.260	C	57,1	100±0,1	117	77,5	29,5	5	10000	K0766.100