

## Szemesanyák DIN 582

### Termékleírás / Termékillesztrációk



### Leírás

#### Anyag:

1.1141 betétedzésű acél, 1.4301 nemesacél vagy 1.4401 nemesacél.

#### Kivitel:

süllyesztékben kovácsolt.

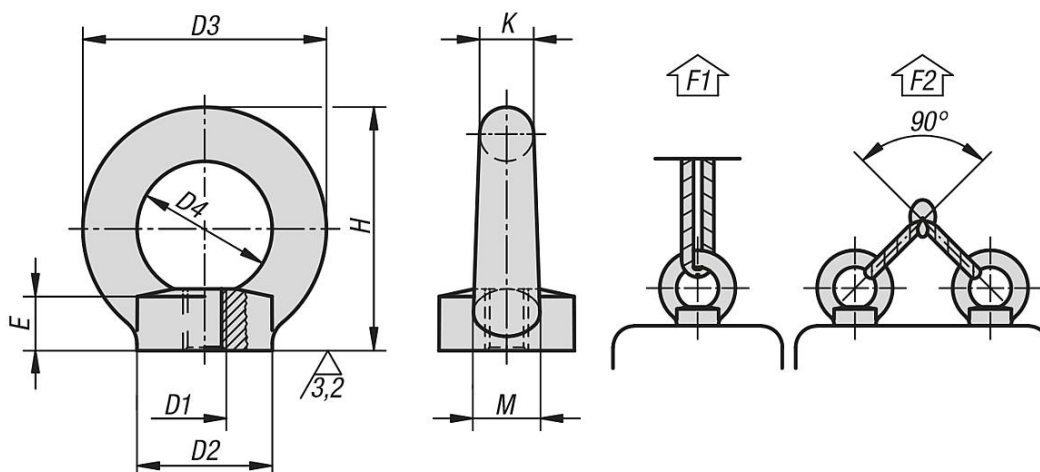
#### További információk:

Magas követelményekkel rendelkező emelési és támasztási feladatokhoz biztonsági területen (gépipar, teherfelvívő eszközök, kötözőeszközök).

A CE-jelölés a gyűrűcsavarba van beütve.

F2 teherbírás gyűrűcsavaronként max. 45° alatt.

### Rajzok



### Termékáttekintés

#### Gyűrűs anyák, DIN 582

Rendelési szám	Alaptest anyaga	Alaptest felülete	Acélkulcs	D1	D2	D3	D4	E	H	K	M	F1 max. kN	F2 max. kN
K0768.08	acél	fémtisztá	1.1141	M8	20	36	20	8,5	36	8	10	1,4	0,95
K0768.10	acél	fémtisztá	1.1141	M10	25	45	25	10	45	10	12	2,3	1,7
K0768.12	acél	fémtisztá	1.1141	M12	30	54	30	11	53	12	14	3,4	2,4
K0768.16	acél	fémtisztá	1.1141	M16	35	63	35	13	62	14	16	7	5
K0768.20	acél	fémtisztá	1.1141	M20	40	72	40	16	71	16	19	12	8,3
K0768.24	acél	fémtisztá	1.1141	M24	50	90	50	20	90	20	24	18	12,7
K0768.008	acél	galvanikusan horganyzott	1.1141	M8	20	36	20	8,5	36	8	10	1,4	0,95
K0768.010	acél	galvanikusan horganyzott	1.1141	M10	25	45	25	10	45	10	12	2,3	1,7
K0768.012	acél	galvanikusan horganyzott	1.1141	M12	30	54	30	11	53	12	14	3,4	2,4
K0768.016	acél	galvanikusan horganyzott	1.1141	M16	35	63	35	13	62	14	16	7	5
K0768.020	acél	galvanikusan horganyzott	1.1141	M20	40	72	40	16	71	16	19	12	8,3
K0768.024	acél	galvanikusan horganyzott	1.1141	M24	50	90	50	20	90	20	24	18	12,7
K0768.108	nemesacél	-	1.4301	M8	20	36	20	8,5	36	8	10	1,4	0,95
K0768.110	nemesacél	-	1.4301	M10	25	45	25	10	45	10	12	2,3	1,7
K0768.112	nemesacél	-	1.4301	M12	30	54	30	11	53	12	14	3,4	2,4
K0768.116	nemesacél	-	1.4301	M16	35	63	35	13	62	14	16	7	5
K0768.120	nemesacél	-	1.4301	M20	40	72	40	16	71	16	19	12	8,3
K0768.124	nemesacél	-	1.4301	M24	50	90	50	20	90	20	24	18	12,7

## Termékáttekintés

Rendelési szám	Alaptest anyaga	Alaptest felülete	Acélkulcs	D1	D2	D3	D4	E	H	K	M	F1 max. kN	F2 max. kN
<b>K0768.208</b>	nemesacél	-	1.4401	M8	20	36	20	8,5	36	8	10	1,4	0,95
<b>K0768.210</b>	nemesacél	-	1.4401	M10	25	45	25	10	45	10	12	2,3	1,7
<b>K0768.212</b>	nemesacél	-	1.4401	M12	30	54	30	11	53	12	14	3,4	2,4
<b>K0768.216</b>	nemesacél	-	1.4401	M16	35	63	35	13	62	14	16	7	5
<b>K0768.220</b>	nemesacél	-	1.4401	M20	40	72	40	16	71	16	19	12	8,3
<b>K0768.224</b>	nemesacél	-	1.4401	M24	50	90	50	20	90	20	24	18	12,7