

Szemescsavarok, forgatható, nagyszilárdságú, 10-es minőségi osztály

Termékleírás / Termékillustrációk



Leírás

Anyag:

Gyűrű, 1.6541 acél.

Csavar, acél.

Kivitel:

Szem, kovácsolt és nagyszilárdságra nemesített.

100% elektromágneses repedésvizsgálat az EN 1677-1 szerint, 4-szeres biztonság.

Műanyag bevonatú.

Csavar, 10.9 szilárdsági osztály.

További információk:

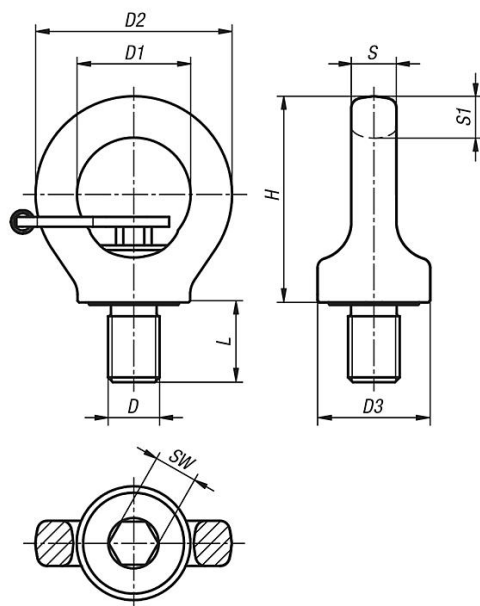
A DIN 580 szemescsavarokkal ellentétben a szem forgatható csapágyazású, ezáltal beállítható az erő iránya és kizárt a véletlen fel- vagy túlcsvaras.

- 4-szeres biztonság
- oldalirányú illesztés 90°-ban lehetséges
- meghúzott csavar esetén a gyűrűtest 360°-ban forgatható

A megadott terhelési értékek 1x névleges menetátmérőnek megfelelő minimális becsavarási mélységre vonatkoznak, 363 N/mm² minimális húzószilárdságú acél esetén, -20 °C ... +100 °C alkalmazási hőmérséklet mellett.

Szemescsavarok, forgatható, nagyszilárdságú, 10-es minőségi osztály

Rajzok



„G” maximális szállítási súly [kg] különböző rögzítési módok esetén

Rögzítési mód								
Függesztékek száma	1	2	1	2	2	2	3 - 4	3 - 4
Dőlésszög α	0°	0°	90°	90°	0°-45°	45°-60°	0°-45°	45°-60°
M8	1000	2000	300	600	420	300	630	450
M10	1000	2000	400	800	560	400	840	600
M12	2000	4000	750	1500	1000	750	1600	1120
M16	4000	8000	1500	3000	2000	1500	3150	2250
M20	6000	12000	2300	4600	3220	2300	4830	3450
M24	8000	16000	3200	6400	4480	3200	6700	4800
M30	12000	24000	4500	9000	6300	4500	9400	6700

Termékáttekintés

Gyűrűcsavarok, forgatható, nagyszilárdságú, 10-es minőségi osztály

Rendelési szám	Kivétel 2	D	D1	D2	D3	H	L	S	S1	SW	Terhelhetőség kg
K0769.08151	imbuszkulccsal	M8	25	44	25	47	12	9	9,5	6	300
K0769.10151	imbuszkulccsal	M10	25	44	26	47	15	9	9,5	6	400
K0769.12181	imbuszkulccsal	M12	30	52	34	55	18	11	11	8	750
K0769.16241	imbuszkulccsal	M16	35	61	35	64	24	14	13	10	1500
K0769.20301	imbuszkulccsal	M20	40	70	44	74	30	16	15	12	2300
K0769.24361	imbuszkulccsal	M24	48	84	52	91	36	19	18	14	3200
K0769.30451	imbuszkulccsal	M30	60	105	61	112	45	25	22,5	17	4500
K0769.08150	imbuszkulcs nélkül	M8	25	44	25	47	12	8	11	6	300
K0769.10150	imbuszkulcs nélkül	M10	25	44	25	47	15	8	11	6	400
K0769.12180	imbuszkulcs nélkül	M12	30	52	33	55	18	10	13	8	750
K0769.16240	imbuszkulcs nélkül	M16	35	61	35	64	24	14	13	10	1500
K0769.20300	imbuszkulcs nélkül	M20	40	70	44	74	30	16	17	12	2300
K0769.24360	imbuszkulcs nélkül	M24	48	84	52	91	36	19	21	14	3200
K0769.30450	imbuszkulcs nélkül	M30	60	108	62	112	45	27	26	17	4500

