

Szorítóvas

Termékleírás / Termékillustrációk



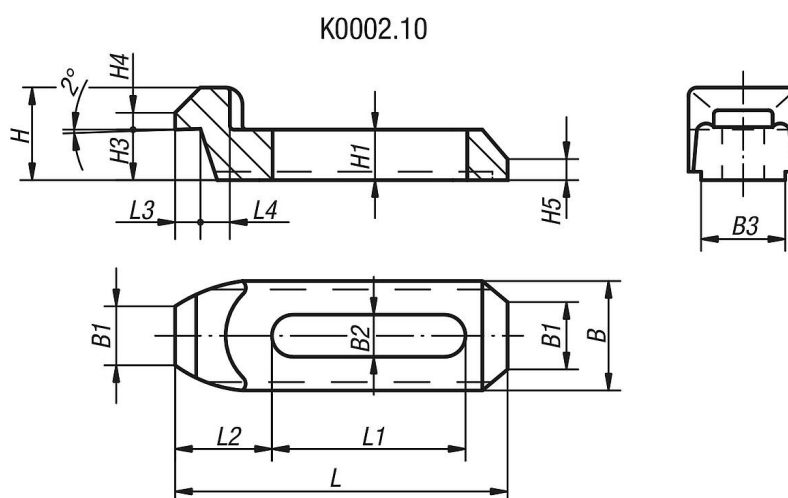
Leírás

Anyag:
1.7225 edzett acél.

Kivitel:
1000 N/mm² húzószilárdságra nemesített, barnított.

További információk:
Megfelelő támasztócsapok és állítható támasztócsapok, lásd: K0305 és K0306.

Rajzok



Termékáttekintés

Rendelési szám	Megnevezés	L	L1	L2	L3	L4	L5	B	B1	B2	B3	H	H1	H2	H3	H4	H5	H6
K0002.10	Szorítóvas	110	67	25	8	9	-	36	21	13	29,5	27	16	-	15	5	7	-