

Ellenhorog, B alak

Termékleírás / Termékillustrációk



Leírás

Anyag:

Acél vagy 1.4301 nemesacél.

Kivitel:

horganyzott, kék passzívált.

Nemesacél, fémtiszta.

További információk:

A szorítókegyeles békaszájszorítók csappantyúk, tartályfedelek, gépburkolatok és hasonló elemek biztonságos tartására szolgálnak. A holtpont átlépésének köszönhetően rezgésmentesen tartanak.

A rögzítőerő kifejtése a szorítókegyel megfeszítésével történik.

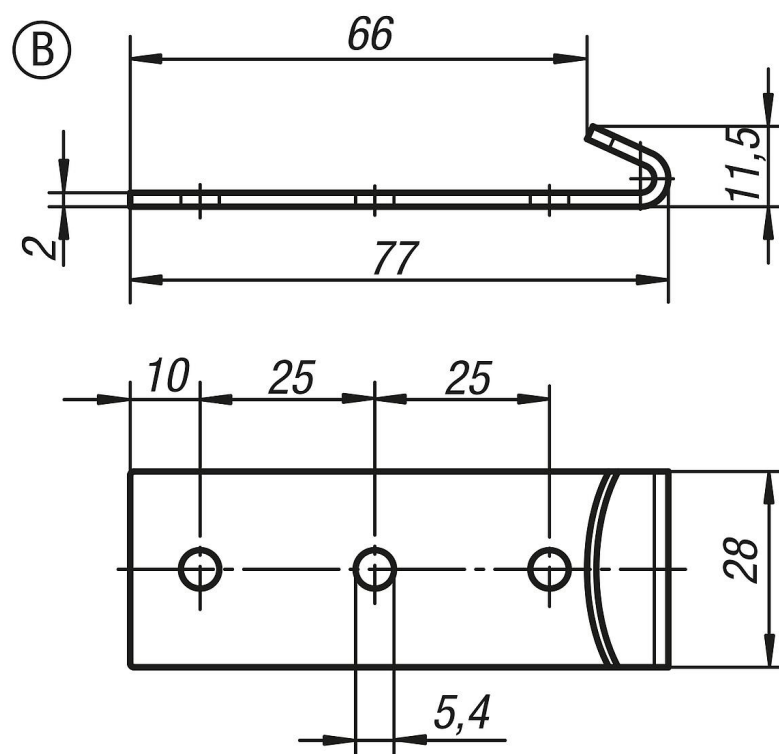
A békaszájszorítók a D2 furattal biztosíthatók a véletlen kioldás ellen, illetve ennek segítségével plombálhatók le.

A békaszájszorítók felcsavarozhatók vagy felszegecselhetők.

Az ellenhorogot külön kell megrendelni.

Az F1 tartóerő a békaszájszorítóra vonatkozik, nem az ellenhorogra.

Rajzok



Ellenhorog, B alak**Termékáttekintés**

Rendelési szám	Alaptest anyaga	Alak
K0045.9254771	acél	B
K0045.9254772	nemesacél	B