

## Békaszájszorítók, beállítható, csavaros furatok, látható, B alak

Termékleírás / Termékillustrációk



### Leírás

**Anyag:**

Acél vagy 1.4301 nemesacél.

**Kivitel:**

horganyzott, kék passzívált.

Nemesacél, fémtiszta.

**További információk:**

Az állítható békaszájszorítók biztonságos zárórendszerként szolgálnak ipari alkalmazásokhoz. A holtpont átlépésével rezgésállóan tartanak.

Miután a leszorító horog beleakadt az ellenhorogba, az összekötendő elemek a fogantyú megfeszítésével maximum 5 mm-rel összehúzhatók. A túrés kiegyenlítéséhez vagy a megfelelő feszesség kialakulásához a feszítőhorog egy orsóval (M5) állítható.

A békaszájszorítók felcsavarozhatók vagy felszegecselhetők.

Minden ellenhorog bármely békaszájszorítóval együtt használható.

A kívánt kivitelű ellenhorgot külön kell megrendelni.

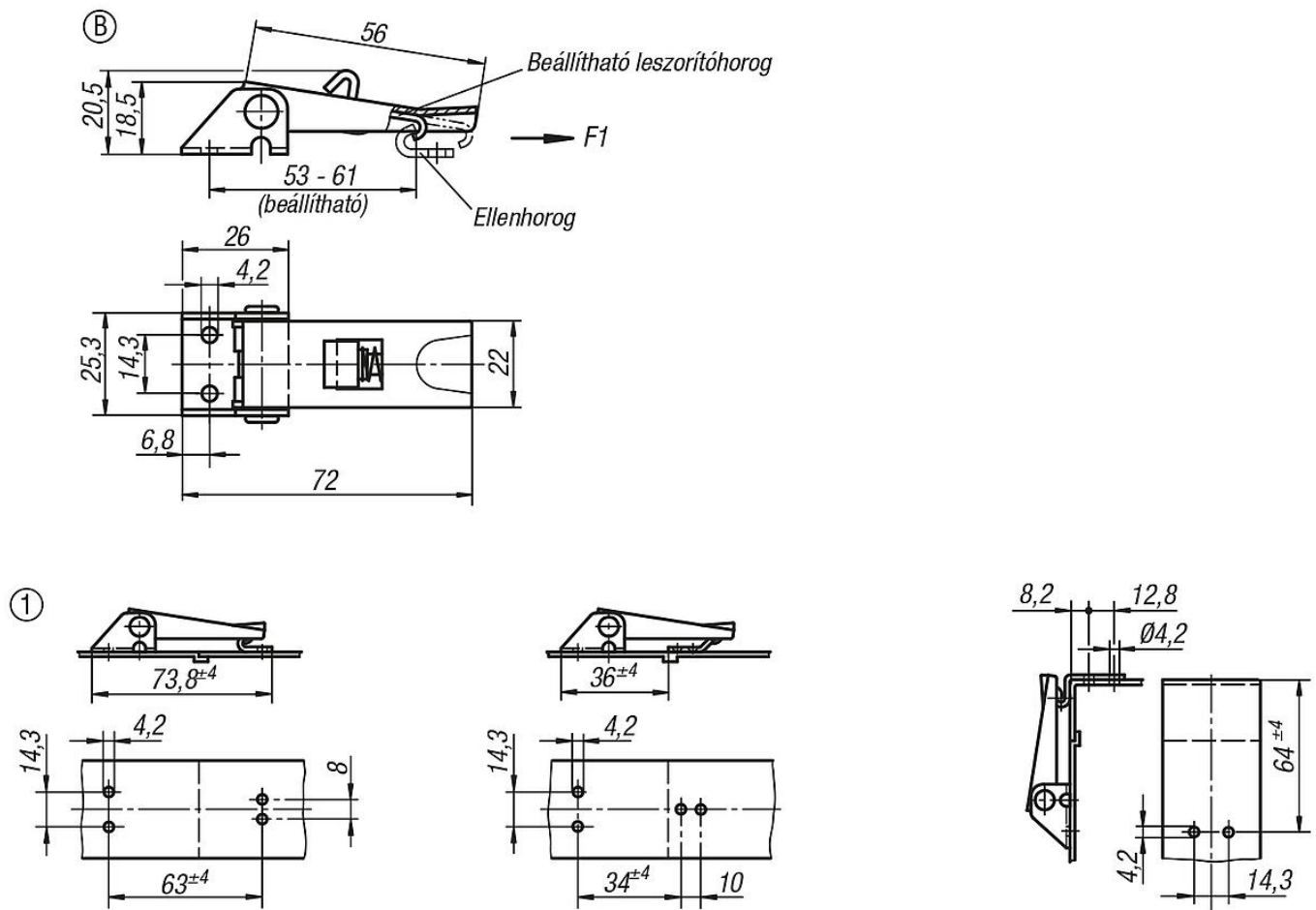
Az F1 rögzítőerő a békaszájszorítóra és nem az ellenhorogra vonatkozik.

**Rajzi hivatkozás:**

B alak, biztosítással

## Békaszájszorítók, beállítható, csavaros furatok, látható, B alak

### Rajzok



### Termékáttekintés

#### Békaszájszorítók, beállítható, csavaros furatok, látható

Rendelési szám	Alaptest anyaga	Alak	Tartóerő F1 N
K0046.2420721	acél	B	1000
K0046.2420722	nemesacél	B	1000