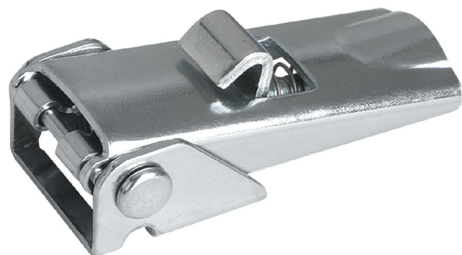


## Békaszájszorítók, beállítható, csavaros furatok, rejtett, B alak

Termékleírás / Termékillustrációk



### Leírás

**Anyag:**

Acél vagy 1.4301 nemesacél.

**Kivitel:**

horganyzott, kék passzívált.

Nemesacél, fémtiszta.

**További információk:**

Az állítható békaszájszorítók biztonságos zárórendszerként szolgálnak ipari alkalmazásokhoz. A holtpont átlépésével rezgésállóan tartanak.

Miután a leszorító horog beleakadt az ellenhorogba, az összekötendő elemek a fogantyú megfeszítésével maximum 5 mm-rel összehúzhatók. A túrés kiegyenlítéséhez vagy a megfelelő feszesség kialakulásához a feszítőhorog egy orsóval (M5) állítható.

A békaszájszorítók felcsavarozhatók vagy felszegecselhetők.

Minden ellenhorog bármely békaszájszorítóval együtt használható.

A kívánt kivitelű ellenhorgot külön kell megrendelni.

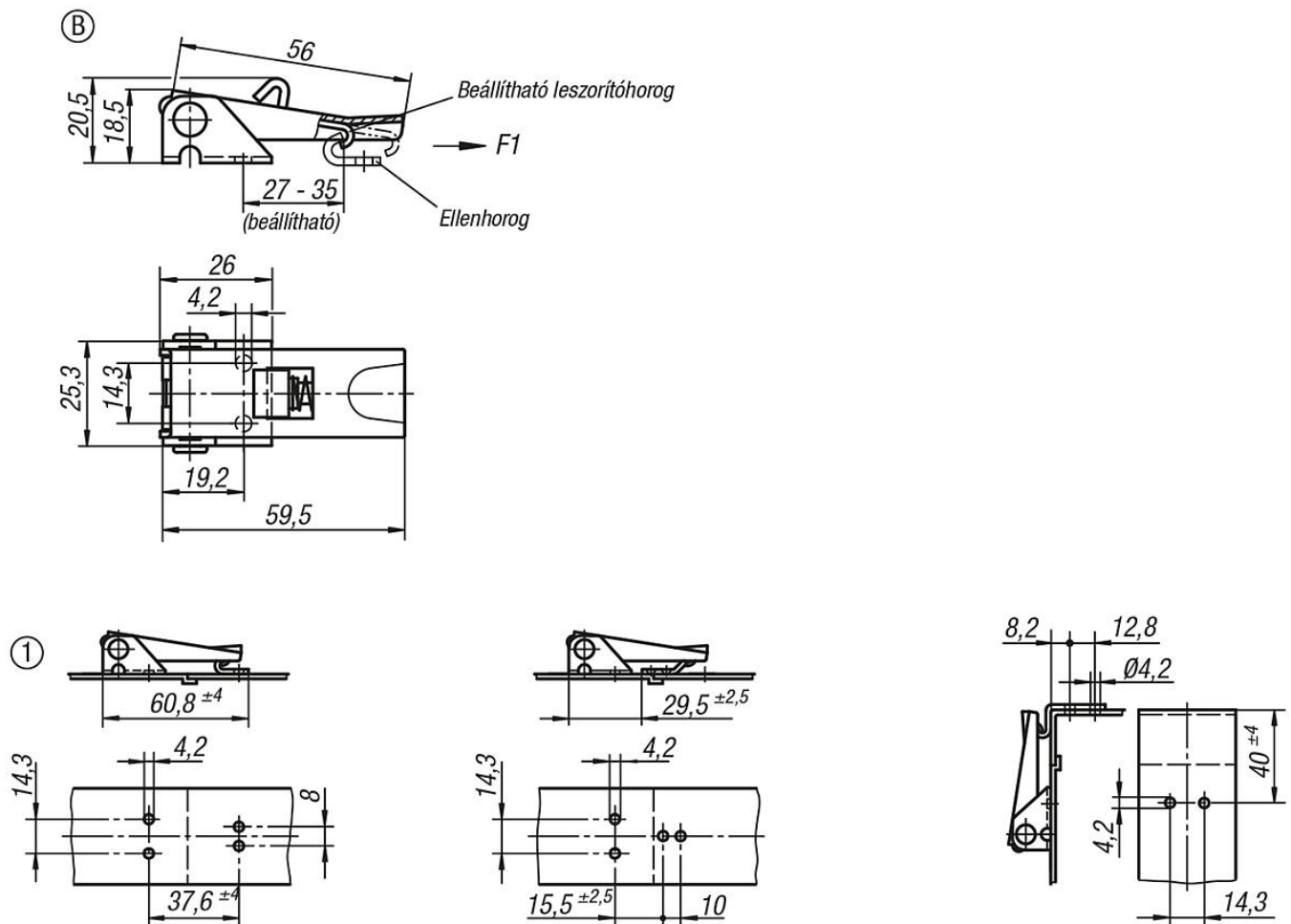
Az F1 rögzítőerő a békaszájszorítóra és nem az ellenhorogra vonatkozik.

**Rajzi hivatkozás:**

B alak, biztosítással

# Békaszájszorítók, beállítható, csavaros furatok, rejtett, B alak

## Rajzok



## Termékáttekintés

### Békaszájszorítók, beállítható, csavaros furatok

Rendelési szám	Alaptest anyaga	Alak	Tartóerő F1 N
K0047.2420601	acél	B	1000
K0047.2420602	nemesacél	B	1000