

Békaszájszorítók, beállítható, csavaros furatok, rejtett ,C alak

Termékleírás / Termékillesztrációk



Leírás

Anyag:

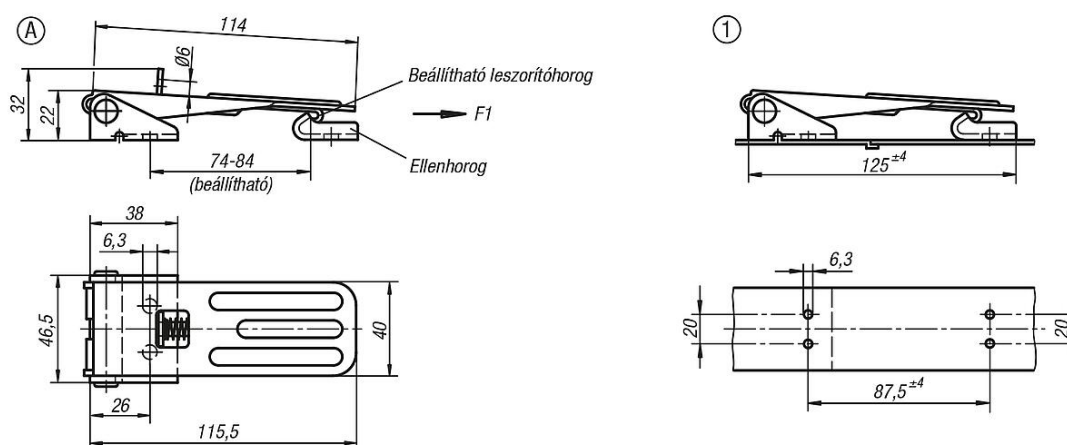
Acél vagy 1.4301 nemesacél.

Kivitel:

horganyzott, kék passzívált.

Nemesacél, fémtiszta.

Rajzok



Termékáttekintés

Békaszájszorítók, beállítható, csavaros furatok

Rendelési szám	Alaptest anyaga	Alak	Tartóerő F1 N
K0049.3631161	acél	C	4000
K0049.3631162	nemesacél	C	4000