

Oldalszorítók, A alak

Termékleírás / Termékillesztrációk



Leírás

Anyag:

Acél.

Kivitel:

betétedzésű és barnított.

További információk:

A lenyomószorító egy olyan gyorszorító elem, amellyel a munkadarabok a forgatható pófák révén a spirális excenteren keresztül egyidejűleg rányomhatók a rögzített ütközőkre és egy támaszra.

A lenyomószorító az ütközőcsavar és a központosító persely (lásd az ábrát) révén pozicionálható és befogható egy moduláris raszteres rendszeren.

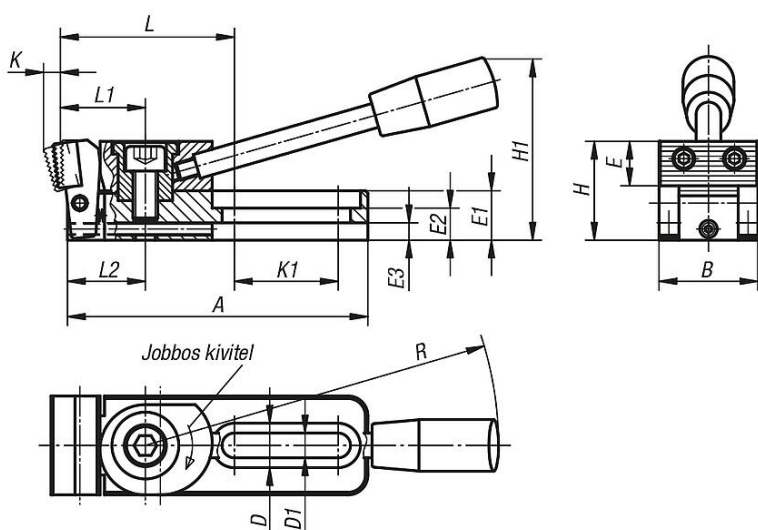
A K0034.006010, K0034.006015, K0034.006030 és K0034.006035 kivitelek 2 kör keresztmetszetű keményfém betéttel rendelkeznek.

Szorítóerő:

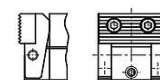
K0034.006... = 3800 N

K0034.010... = 7200 N

Rajzok



A alak,
szorítópofa, acél,
bordázott



Termékáttekintés

| Rendelési szám | Alak | Kivétel 1 | A | B | D | D1 | E | E1 | E2 | E3 | H | H1 | K | K1 | L | L1 | L2 | R | F= Szorítóerő N |
|----------------|------|-----------|-------|----|----|------|----|----|----|----|----|----|---|----|------|----|------|-----|-----------------------|
| K0034.006005 | A | jobbra | 78 | 25 | 12 | 6,2 | 11 | 12 | 8 | 4 | 25 | 45 | 4 | 26 | 46,5 | 22 | 20 | 110 | 3800 |
| K0034.010005 | A | jobbra | 121,5 | 40 | 18 | 10,2 | 18 | 20 | 13 | 7 | 40 | 74 | 6 | 42 | 71 | 35 | 31,5 | 143 | 7200 |
| K0034.006025 | A | balra | 78 | 25 | 12 | 6,2 | 11 | 12 | 8 | 4 | 25 | 45 | 4 | 26 | 46,5 | 22 | 20 | 110 | 3800 |
| K0034.010025 | A | balra | 121,5 | 40 | 18 | 10,2 | 18 | 20 | 13 | 7 | 40 | 74 | 6 | 42 | 71 | 35 | 31,5 | 143 | 7200 |

