

# Recézett anyák, acél és nemesacél, DIN 6303, A alak, csaplyuk nélkül

## Termékleírás / Termékillesztrációk



### Leírás

#### Anyag:

Automataacél, 1.0718.  
1.4305 nemesacél.

#### Kivitel:

Automataacél, barnított.  
Nemesacél, fényes.

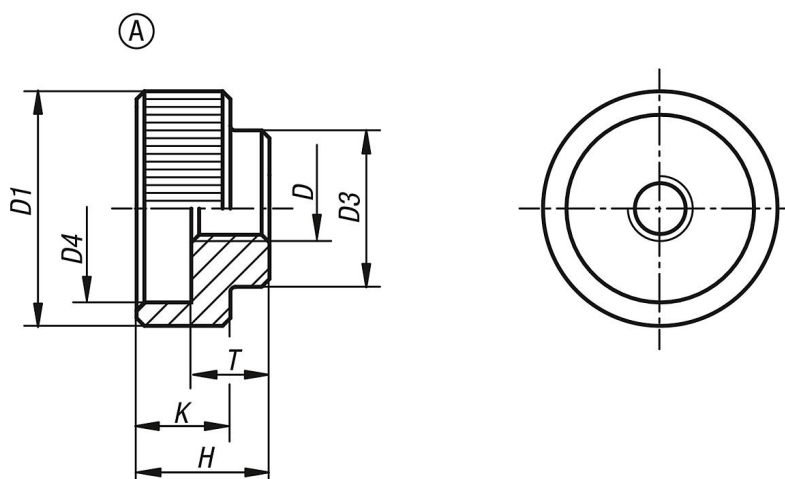
#### További információk:

A jobb tapintás miatt a DIN-szabvánnyal ellentétben nagyobb osztás mellett döntöttek.

#### Rajzi hivatkozás:

A alak: csaplyuk nélkül

## Rajzok



## Termékáttekintés

Rendelési szám	Alak	Alaptest anyaga	D	D1	D3	D4	H	K	T
K0137.105	A	automataacél	M5	20	14	15	12	8	7
K0137.106	A	automataacél	M6	24	16	18	14	10	8
K0137.108	A	automataacél	M8	30	20	24	17	12	10
K0137.110	A	automataacél	M10	36	28	30	20	14	12
K0137.112	A	automataacél	M12	40	32	34	24	16	14
K0137.1052	A	nemesacél	M5	20	14	15	12	8	7
K0137.1062	A	nemesacél	M6	24	16	18	14	10	8
K0137.1082	A	nemesacél	M8	30	20	24	17	12	10
K0137.1102	A	nemesacél	M10	36	28	30	20	14	12
K0137.1122	A	nemesacél	M12	40	32	34	24	16	14