

Csillagmarkolatok, DIN 6335, szürkeöntvény, B alak, átmenő furat

Termékleírás / Termékillesztrációk

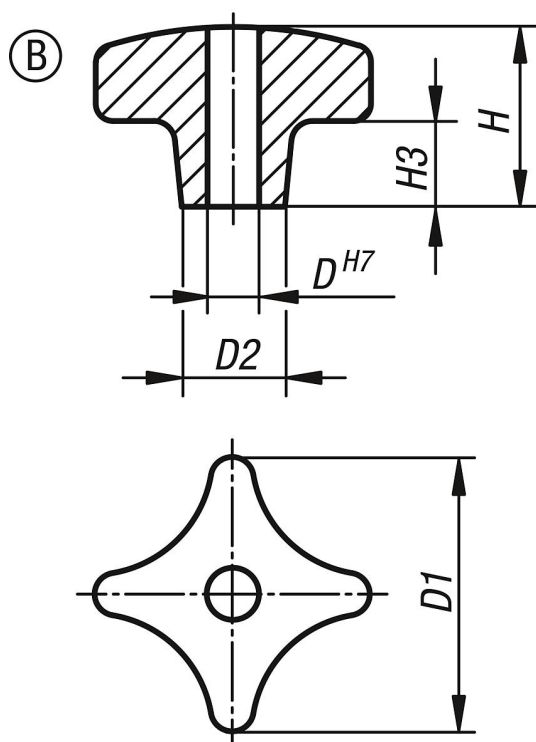


Leírás

Anyag:
Szürkeöntvény, GJL 200.

Kivitel:
koptatócsiszolt.
Fémtiszta.

Rajzok



Termékáttekintés

Csillagfogantyúk, DIN 6335, szürkeöntvény

Rendelési szám	Alak	Alaptest felülete	D	D1	D2	H	H3
K0147.206	B	vibrációsan csiszolt	6	32	12	20	10
K0147.208	B	vibrációsan csiszolt	8	40	14	25	14
K0147.210	B	vibrációsan csiszolt	10	50	18	32	20
K0147.212	B	vibrációsan csiszolt	12	63	20	40	25
K0147.216	B	vibrációsan csiszolt	16	80	25	50	30
K0147.220	B	vibrációsan csiszolt	20	100	32	63	38