

# Gömbfogantyúk, csupasz, DIN 319, bővített, E alak, menetes persellyel

## Termékleírás / Termékillesztrációk



### Leírás

#### Anyag:

PF 31 duroplaszt, fekete.  
Persely, acél, horganyzott.

#### Kivitel:

fényesre polírozott.

#### További információk:

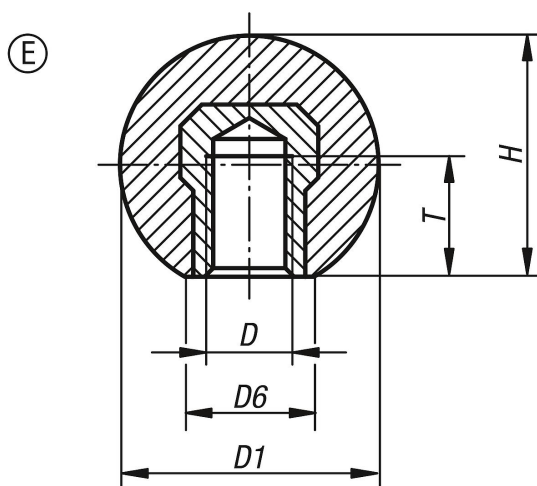
A K0159.21604 kivitelnél a persely sárgarézből készült.

A K0159.23008, K0159.23508 és K0159.24008 kiviteleknel a persely rézbevonatú acél.

#### Egyedi igényre:

\* Ezek a kivitelek sötétvörös színben felár ellenében raktárról szállíthatók.

## Rajzok



## Termékáttekintés

Rendelési szám	Alak	Alaptest színe	D	D1	D6	H	T
K0159.21604	E	fekete	M4	16	8	15	6
K0159.22005	E	fekete	M5	20	12	18	7,5
K0159.22006	E	fekete	M6	20	12	18	9
K0159.22506	E	fekete	M6	25	15	23	9
K0159.22508	E	fekete	M8	25	15	23	12
K0159.23008	E	fekete	M8	30	16	28	12
K0159.23208	E	fekete	M8	32	18	29	12
K0159.23210	E	fekete	M10	32	18	29	15
K0159.23508	E	fekete	M8	36	17	33	14
K0159.23510	E	fekete	M10	36	17	33	14
K0159.24008	E	fekete	M8	40	20	37,5	14
K0159.24010	E	fekete	M10	40	20	37,5	15
K0159.24012	E	fekete	M12	40	20	37,5	18
K0159.24510	E	fekete	M10	45	20	43	22
K0159.24512	E	fekete	M12	45	20	43	21
K0159.25010	E	fekete	M10	50	22	48	15
K0159.25012	E	fekete	M12	50	28	48	18
K0159.220051	E	piros	M5	20	12	18	7,5

**Gömbfogantyúk, csupasz, DIN 319, bővített, E alak, menetes persellyel****Termékáttekintés**

Rendelési szám	Alak	Alaptest színe	D	D1	D6	H	T
K0159.225061	E	piros	M6	25	15	23	9
K0159.230081	E	piros	M8	30	16	28	12
K0159.235101	E	piros	M10	36	17	33	14
K0159.240101	E	piros	M10	40	20	37,5	15
K0159.240121	E	piros	M12	40	20	37,5	18
K0159.250121	E	piros	M12	50	28	48	18