

Csillagfogantyúk, DIN 6336, szürkeöntvény, D alak, felfúrt menet

Termékleírás / Termékillustrációk



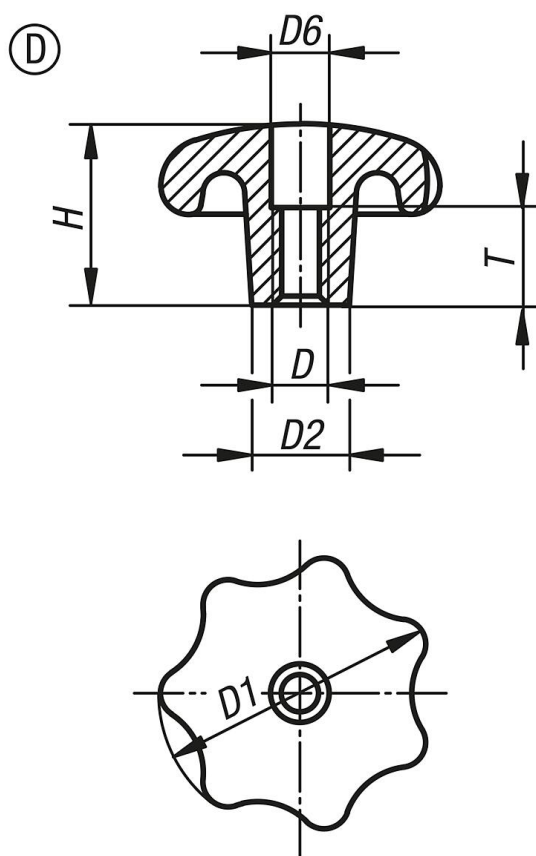
Leírás

Anyag:
Szürkeöntvény, GJL 200.

Kivitel:
koptatócsiszolt.
Fémtiszta.

Egyedi igényre:
Csillagmarkolatok, szürkeöntvény, műanyag bevonatú.

Rajzok



Termékáttekintés

Rendelési szám	Alak	Alaptest felülete	D	D1	D2	D6	H	T
K0151.406	D	vibrációsan csiszolt	M6	32	12	6,4	20	10
K0151.408	D	vibrációsan csiszolt	M8	40	14	8,4	25	13
K0151.410	D	vibrációsan csiszolt	M10	50	18	10,5	32	16
K0151.412	D	vibrációsan csiszolt	M12	63	20	13	40	20
K0151.416	D	vibrációsan csiszolt	M16	80	25	17	50	20

