

Kézikerekek, DIN 950, szürkeöntvény, gömbfogantyú nélkül

Termékleírás / Termékillustrációk



Leírás

Anyag:

Kézikerék, szürkeöntvény.

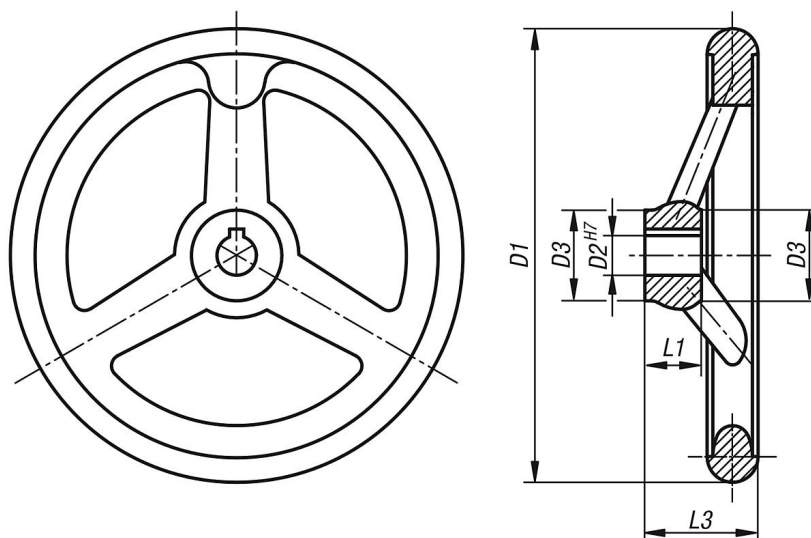
Kivitel:

Kerékoszorú, esztergált és polírozott.

Egyedi igényre:

belső négylap kulcsnyílású agyak vagy műanyag bevonatú kézikerekek.

Rajzok



Termékáttekintés

Rendelési szám	Kivitel 1	D1	D2	D3	L1	L3	B3	T	Küllők száma
K0671.0080X10	illesztett furat	80	10H7	25	16	29	-	-	3
K0671.0080X12	illesztett furat	80	12H7	25	16	29	-	-	3
K0671.0100X10	illesztett furat	100	10H7	26	17	33	-	-	3
K0671.0100X12	illesztett furat	100	12H7	26	17	33	-	-	3
K0671.0125X12	illesztett furat	125	12H7	33	18	36	-	-	3
K0671.0125X14	illesztett furat	125	14H7	33	18	36	-	-	3
K0671.0140X14	illesztett furat	140	14H7	33	19	39	-	-	3
K0671.0140X16	illesztett furat	140	16H7	33	19	39	-	-	3
K0671.0160X14	illesztett furat	160	14H7	37	20	40	-	-	3
K0671.0160X16	illesztett furat	160	16H7	37	20	40	-	-	3
K0671.0180X16	illesztett furat	180	16H7	36	22	43	-	-	3
K0671.0180X18	illesztett furat	180	18H7	36	22	43	-	-	3
K0671.0200X18	illesztett furat	200	18H7	38	24	45	-	-	3
K0671.0200X22	illesztett furat	200	22H7	38	24	45	-	-	3
K0671.0250X22	illesztett furat	250	22H7	46	28	50	-	-	5
K0671.0250X26	illesztett furat	250	26H7	46	28	50	-	-	5
K0671.0315X26	illesztett furat	315	26H7	54	33	56	-	-	5
K0671.0315X30	illesztett furat	315	30H7	54	33	56	-	-	5

Kézikerekek, DIN 950, szürkeöntvény, gömbfogantyú nélkül

Termékáttekintés

Rendelési szám	Kivétel 1	D1	D2	D3	L1	L3	B3	T	Küllök száma
K0671.0400X30	illesztett furat	400	30H7	68	38	63	-	-	5
K0671.0400X34	illesztett furat	400	34H7	68	38	63	-	-	5
K0671.0500X34	illesztett furat	500	34H7	79	45	72	-	-	5
K0671.0500X40	illesztett furat	500	40H7	79	45	72	-	-	5
K0671.1080X10	illesztő furat horonnyal	80	10H7	25	16	29	3	11,4	3
K0671.1080X12	illesztő furat horonnyal	80	12H7	25	16	29	4	13,8	3
K0671.1100X10	illesztő furat horonnyal	100	10H7	26	17	33	3	11,4	3
K0671.1100X12	illesztő furat horonnyal	100	12H7	26	17	33	4	13,8	3
K0671.1125X12	illesztő furat horonnyal	125	12H7	33	18	36	4	13,8	3
K0671.1125X14	illesztő furat horonnyal	125	14H7	33	18	36	5	16,3	3
K0671.1140X14	illesztő furat horonnyal	140	14H7	33	19	39	5	16,3	3
K0671.1140X16	illesztő furat horonnyal	140	16H7	33	19	39	5	18,3	3
K0671.1160X14	illesztő furat horonnyal	160	14H7	37	20	40	5	16,3	3
K0671.1160X16	illesztő furat horonnyal	160	16H7	37	20	40	5	18,3	3
K0671.1180X16	illesztő furat horonnyal	180	16H7	36	22	43	5	18,3	3
K0671.1180X18	illesztő furat horonnyal	180	18H7	36	22	43	6	20,8	3
K0671.1200X18	illesztő furat horonnyal	200	18H7	38	24	45	6	20,8	3
K0671.1200X22	illesztő furat horonnyal	200	22H7	38	24	45	6	24,8	3
K0671.1250X22	illesztő furat horonnyal	250	22H7	46	28	50	6	24,8	5
K0671.1250X26	illesztő furat horonnyal	250	26H7	46	28	50	8	29,3	5
K0671.1315X26	illesztő furat horonnyal	315	26H7	54	33	56	8	29,3	5
K0671.1315X30	illesztő furat horonnyal	315	30H7	54	33	56	8	33,3	5
K0671.1400X30	illesztő furat horonnyal	400	30H7	68	38	63	8	33,3	5
K0671.1400X34	illesztő furat horonnyal	400	34H7	68	38	63	10	37,3	5
K0671.1500X34	illesztő furat horonnyal	500	34H7	79	45	72	10	37,3	5
K0671.1500X40	illesztő furat horonnyal	500	40H7	79	45	72	12	43,3	5