

# Csillagfogantyúk, hasonló, mint DIN 6336, illesztőpersellyel, H alak

## Termékleírás / Termékillesztrációk



### Leírás

#### Anyag:

Termoplaszt, fekete, persely, acél.

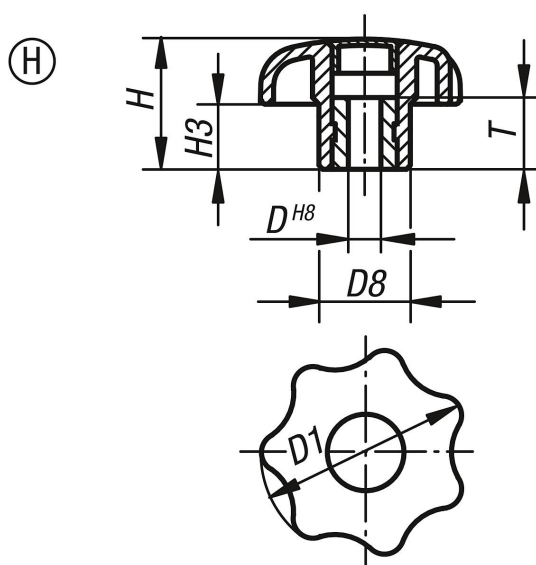
#### Kivitel:

Persely, horganyzott, kék passzívált.

#### Egyedi igényre:

További színek, ill. feliratok, úgymint céglogók vagy szimbólumok.

## Rajzok



## Termékáttekintés

Rendelési szám	Alak	Fedél színe	D	D1	D8	H	H3	T
K0155.105	H	fekete	5	25	12	16	8	10
K0155.1055	H	világosszürke, RAL 7035	5	25	12	16	8	10
K0155.1056	H	közlekedésvörös, RAL 3020	5	25	12	16	8	10
K0155.1057	H	repcesárga, RAL 1021	5	25	12	16	8	10
K0155.106	H	fekete	6	32	14	20	10	10
K0155.1065	H	világosszürke, RAL 7035	6	32	14	20	10	10
K0155.1066	H	közlekedésvörös, RAL 3020	6	32	14	20	10	10
K0155.1067	H	repcesárga, RAL 1021	6	32	14	20	10	10
K0155.108	H	fekete	8	40	18	25	13	14
K0155.1085	H	világosszürke, RAL 7035	8	40	18	25	13	14
K0155.1086	H	közlekedésvörös, RAL 3020	8	40	18	25	13	14
K0155.1087	H	repcesárga, RAL 1021	8	40	18	25	13	14
K0155.110	H	fekete	10	50	22	32	17	14
K0155.1105	H	világosszürke, RAL 7035	10	50	22	32	17	14
K0155.1106	H	közlekedésvörös, RAL 3020	10	50	22	32	17	14
K0155.1107	H	repcesárga, RAL 1021	10	50	22	32	17	14
K0155.1101	H	fekete	10	63	26	40	21	14
K0155.11015	H	világosszürke, RAL 7035	10	63	26	40	21	14
K0155.11016	H	közlekedésvörös, RAL 3020	10	63	26	40	21	14
K0155.11017	H	repcesárga, RAL 1021	10	63	26	40	21	14
K0155.112	H	fekete	12	63	26	40	21	18
K0155.1125	H	világosszürke, RAL 7035	12	63	26	40	21	18

**Csillagfogantyúk, hasonló, mint DIN 6336, illesztőpersellyel, H alak****Termékáttekintés**

Rendelési szám	Alak	Fedél színe	D	D1	D8	H	H3	T
<b>K0155.1126</b>	H	közlekedésvörös, RAL 3020	12	63	26	40	21	18
<b>K0155.1127</b>	H	repcesárga, RAL 1021	12	63	26	40	21	18