

Recézett görgők, H alak, illesztőpersellyel, fedéllel

Termékleírás / Termékillusztrációk



Leírás

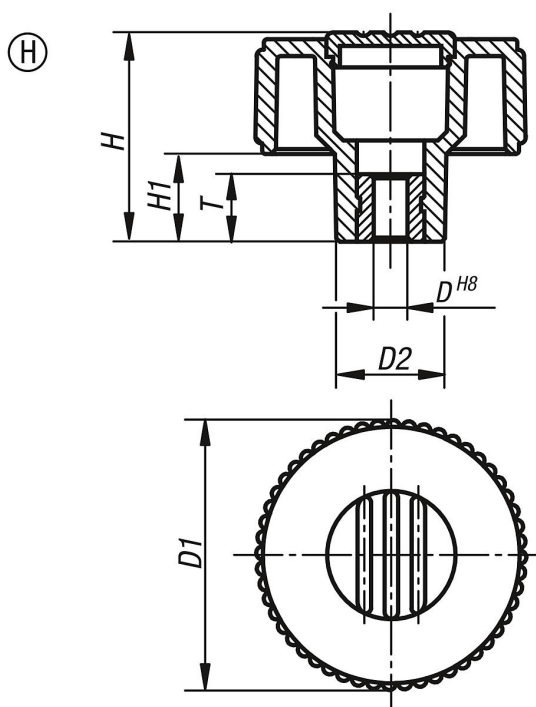
Anyag:

Termoplaszt, feketésszürke.
Persely, 5.8 szilárdsági osztályú acél.

Kivitel:

Acél, kék passzívált.

Rajzok



Termékáttekintés

Recézett görgők, H alak, illesztőpersellyel, fedéllel

Rendelési szám	Alak	Fedél színe	Méret	D	D1	D2	H	H1	T
K0260.4106	H	feketésszürke, RAL 7021	1	6	40	16,5	31	13	10
K0260.41061	H	narancssárga RAL 2004	1	6	40	16,5	31	13	10
K0260.41062	H	szignálzöld, RAL 6032	1	6	40	16,5	31	13	10
K0260.41063	H	kék RAL 5017	1	6	40	16,5	31	13	10
K0260.41065	H	világosszürke, RAL 7035	1	6	40	16,5	31	13	10
K0260.41066	H	közlekedésvörös, RAL 3020	1	6	40	16,5	31	13	10
K0260.41067	H	repcesárga, RAL 1021	1	6	40	16,5	31	13	10
K0260.4208	H	feketésszürke, RAL 7021	2	8	50	18	36	15	14
K0260.42081	H	narancssárga RAL 2004	2	8	50	18	36	15	14
K0260.42082	H	szignálzöld, RAL 6032	2	8	50	18	36	15	14
K0260.42083	H	kék RAL 5017	2	8	50	18	36	15	14

Recézett görgők, H alak, illesztőpersellyel, fedéllel

Termékáttekintés

Rendelési szám	Alak	Fedél színe	Méret	D	D1	D2	H	H1	T
K0260.42085	H	világosszürke, RAL 7035	2	8	50	18	36	15	14
K0260.42086	H	közlekedésvörös, RAL 3020	2	8	50	18	36	15	14
K0260.42087	H	repcesárga, RAL 1021	2	8	50	18	36	15	14
K0260.4310	H	feketésszürke, RAL 7021	3	10	63	22	41	17	14
K0260.43101	H	narancssárga RAL 2004	3	10	63	22	41	17	14
K0260.43102	H	szignálzöld, RAL 6032	3	10	63	22	41	17	14
K0260.43103	H	kék RAL 5017	3	10	63	22	41	17	14
K0260.43105	H	világosszürke, RAL 7035	3	10	63	22	41	17	14
K0260.43106	H	közlekedésvörös, RAL 3020	3	10	63	22	41	17	14
K0260.43107	H	repcesárga, RAL 1021	3	10	63	22	41	17	14