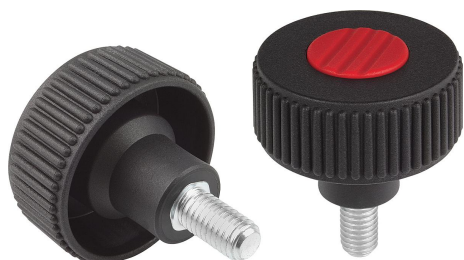


Recézett görgők, L alak, külső menettel

Termékleírás / Termékillustrációk



Leírás

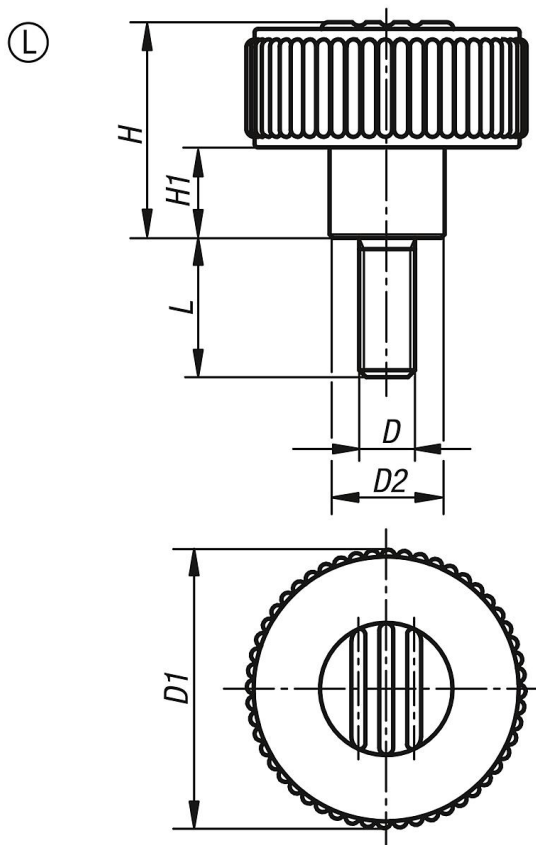
Anyag:

Termoplaszt, feketésszürke.
Menetes csap, 5.8 szilárdsági osztályú acél.

Kivitel:

Acél, kék passzívált.

Rajzok



Termékáttekintés

Recézett görgők, L alak, külső menettel

Rendelési szám	Alak	Fedél színe	Méret	D	D1	D2	H	H1	L
K0260.5105X10	L	feketésszürke, RAL 7021	1	M5	40	16,5	31	13	10
K0260.51051X10	L	narancssárga RAL 2004	1	M5	40	16,5	31	13	10
K0260.51052X10	L	szignálzöld, RAL 6032	1	M5	40	16,5	31	13	10
K0260.51053X10	L	kék RAL 5017	1	M5	40	16,5	31	13	10

Recézett görgők, L alak, külső menettel

Termékáttekintés

Rendelési szám	Alak	Fedél színe	Méret	D	D1	D2	H	H1	L
K0260.51055X10	L	világosszürke, RAL 7035	1	M5	40	16,5	31	13	10
K0260.51056X10	L	közlekedésvörös, RAL 3020	1	M5	40	16,5	31	13	10
K0260.51057X10	L	repcesárga, RAL 1021	1	M5	40	16,5	31	13	10
K0260.5105X20	L	feketésszürke, RAL 7021	1	M5	40	16,5	31	13	20
K0260.51051X20	L	narancssárga RAL 2004	1	M5	40	16,5	31	13	20
K0260.51052X20	L	szignálzöld, RAL 6032	1	M5	40	16,5	31	13	20
K0260.51053X20	L	kék RAL 5017	1	M5	40	16,5	31	13	20
K0260.51055X20	L	világosszürke, RAL 7035	1	M5	40	16,5	31	13	20
K0260.51056X20	L	közlekedésvörös, RAL 3020	1	M5	40	16,5	31	13	20
K0260.51057X20	L	repcesárga, RAL 1021	1	M5	40	16,5	31	13	20
K0260.5105X40	L	feketésszürke, RAL 7021	1	M5	40	16,5	31	13	40
K0260.51051X40	L	narancssárga RAL 2004	1	M5	40	16,5	31	13	40
K0260.51052X40	L	szignálzöld, RAL 6032	1	M5	40	16,5	31	13	40
K0260.51053X40	L	kék RAL 5017	1	M5	40	16,5	31	13	40
K0260.51055X40	L	világosszürke, RAL 7035	1	M5	40	16,5	31	13	40
K0260.51056X40	L	közlekedésvörös, RAL 3020	1	M5	40	16,5	31	13	40
K0260.51057X40	L	repcesárga, RAL 1021	1	M5	40	16,5	31	13	40
K0260.5106X10	L	feketésszürke, RAL 7021	1	M6	40	16,5	31	13	10
K0260.51061X10	L	narancssárga RAL 2004	1	M6	40	16,5	31	13	10
K0260.51062X10	L	szignálzöld, RAL 6032	1	M6	40	16,5	31	13	10
K0260.51063X10	L	kék RAL 5017	1	M6	40	16,5	31	13	10
K0260.51065X10	L	világosszürke, RAL 7035	1	M6	40	16,5	31	13	10
K0260.51066X10	L	közlekedésvörös, RAL 3020	1	M6	40	16,5	31	13	10
K0260.51067X10	L	repcesárga, RAL 1021	1	M6	40	16,5	31	13	10
K0260.5106X20	L	feketésszürke, RAL 7021	1	M6	40	16,5	31	13	20
K0260.51061X20	L	narancssárga RAL 2004	1	M6	40	16,5	31	13	20
K0260.51062X20	L	szignálzöld, RAL 6032	1	M6	40	16,5	31	13	20
K0260.51063X20	L	kék RAL 5017	1	M6	40	16,5	31	13	20
K0260.51065X20	L	világosszürke, RAL 7035	1	M6	40	16,5	31	13	20
K0260.51066X20	L	közlekedésvörös, RAL 3020	1	M6	40	16,5	31	13	20
K0260.51067X20	L	repcesárga, RAL 1021	1	M6	40	16,5	31	13	20
K0260.5106X40	L	feketésszürke, RAL 7021	1	M6	40	16,5	31	13	40
K0260.51061X40	L	narancssárga RAL 2004	1	M6	40	16,5	31	13	40
K0260.51062X40	L	szignálzöld, RAL 6032	1	M6	40	16,5	31	13	40
K0260.51063X40	L	kék RAL 5017	1	M6	40	16,5	31	13	40
K0260.51065X40	L	világosszürke, RAL 7035	1	M6	40	16,5	31	13	40
K0260.51066X40	L	közlekedésvörös, RAL 3020	1	M6	40	16,5	31	13	40
K0260.51067X40	L	repcesárga, RAL 1021	1	M6	40	16,5	31	13	40
K0260.5108X15	L	feketésszürke, RAL 7021	1	M8	40	16,5	31	13	15
K0260.51081X15	L	narancssárga RAL 2004	1	M8	40	16,5	31	13	15
K0260.51082X15	L	szignálzöld, RAL 6032	1	M8	40	16,5	31	13	15
K0260.51083X15	L	kék RAL 5017	1	M8	40	16,5	31	13	15
K0260.51085X15	L	világosszürke, RAL 7035	1	M8	40	16,5	31	13	15
K0260.51086X15	L	közlekedésvörös, RAL 3020	1	M8	40	16,5	31	13	15
K0260.51087X15	L	repcesárga, RAL 1021	1	M8	40	16,5	31	13	15
K0260.5108X30	L	feketésszürke, RAL 7021	1	M8	40	16,5	31	13	30
K0260.51081X30	L	narancssárga RAL 2004	1	M8	40	16,5	31	13	30
K0260.51082X30	L	szignálzöld, RAL 6032	1	M8	40	16,5	31	13	30
K0260.51083X30	L	kék RAL 5017	1	M8	40	16,5	31	13	30
K0260.51085X30	L	világosszürke, RAL 7035	1	M8	40	16,5	31	13	30
K0260.51086X30	L	közlekedésvörös, RAL 3020	1	M8	40	16,5	31	13	30
K0260.51087X30	L	repcesárga, RAL 1021	1	M8	40	16,5	31	13	30
K0260.5108X60	L	feketésszürke, RAL 7021	1	M8	40	16,5	31	13	60
K0260.51081X60	L	narancssárga RAL 2004	1	M8	40	16,5	31	13	60
K0260.51082X60	L	szignálzöld, RAL 6032	1	M8	40	16,5	31	13	60
K0260.51083X60	L	kék RAL 5017	1	M8	40	16,5	31	13	60
K0260.51085X60	L	világosszürke, RAL 7035	1	M8	40	16,5	31	13	60
K0260.51086X60	L	közlekedésvörös, RAL 3020	1	M8	40	16,5	31	13	60
K0260.51087X60	L	repcesárga, RAL 1021	1	M8	40	16,5	31	13	60
K0260.5208X15	L	feketésszürke, RAL 7021	2	M8	50	18	36	15	15
K0260.52081X15	L	narancssárga RAL 2004	2	M8	50	18	36	15	15
K0260.52082X15	L	szignálzöld, RAL 6032	2	M8	50	18	36	15	15

Recézett görgők, L alak, külső menettel

Termékáttekintés

Rendelési szám	Alak	Fedél színe	Méret	D	D1	D2	H	H1	L
K0260.52083X15	L	kék RAL 5017	2	M8	50	18	36	15	15
K0260.52085X15	L	világosszürke, RAL 7035	2	M8	50	18	36	15	15
K0260.52086X15	L	közlekedésvörös, RAL 3020	2	M8	50	18	36	15	15
K0260.52087X15	L	repcesárga, RAL 1021	2	M8	50	18	36	15	15
K0260.5208X30	L	feketésszürke, RAL 7021	2	M8	50	18	36	15	30
K0260.52081X30	L	narancssárga RAL 2004	2	M8	50	18	36	15	30
K0260.52082X30	L	szignálzöld, RAL 6032	2	M8	50	18	36	15	30
K0260.52083X30	L	kék RAL 5017	2	M8	50	18	36	15	30
K0260.52085X30	L	világosszürke, RAL 7035	2	M8	50	18	36	15	30
K0260.52086X30	L	közlekedésvörös, RAL 3020	2	M8	50	18	36	15	30
K0260.52087X30	L	repcesárga, RAL 1021	2	M8	50	18	36	15	30
K0260.5208X60	L	feketésszürke, RAL 7021	2	M8	50	18	36	15	60
K0260.52081X60	L	narancssárga RAL 2004	2	M8	50	18	36	15	60
K0260.52082X60	L	szignálzöld, RAL 6032	2	M8	50	18	36	15	60
K0260.52083X60	L	kék RAL 5017	2	M8	50	18	36	15	60
K0260.52085X60	L	világosszürke, RAL 7035	2	M8	50	18	36	15	60
K0260.52086X60	L	közlekedésvörös, RAL 3020	2	M8	50	18	36	15	60
K0260.52087X60	L	repcesárga, RAL 1021	2	M8	50	18	36	15	60
K0260.5210X20	L	feketésszürke, RAL 7021	2	M10	50	18	36	15	20
K0260.52101X20	L	narancssárga RAL 2004	2	M10	50	18	36	15	20
K0260.52102X20	L	szignálzöld, RAL 6032	2	M10	50	18	36	15	20
K0260.52103X20	L	kék RAL 5017	2	M10	50	18	36	15	20
K0260.52105X20	L	világosszürke, RAL 7035	2	M10	50	18	36	15	20
K0260.52106X20	L	közlekedésvörös, RAL 3020	2	M10	50	18	36	15	20
K0260.52107X20	L	repcesárga, RAL 1021	2	M10	50	18	36	15	20
K0260.5210X30	L	feketésszürke, RAL 7021	2	M10	50	18	36	15	30
K0260.52101X30	L	narancssárga RAL 2004	2	M10	50	18	36	15	30
K0260.52102X30	L	szignálzöld, RAL 6032	2	M10	50	18	36	15	30
K0260.52103X30	L	kék RAL 5017	2	M10	50	18	36	15	30
K0260.52105X30	L	világosszürke, RAL 7035	2	M10	50	18	36	15	30
K0260.52106X30	L	közlekedésvörös, RAL 3020	2	M10	50	18	36	15	30
K0260.52107X30	L	repcesárga, RAL 1021	2	M10	50	18	36	15	30
K0260.5210X60	L	feketésszürke, RAL 7021	2	M10	50	18	36	15	60
K0260.52101X60	L	narancssárga RAL 2004	2	M10	50	18	36	15	60
K0260.52102X60	L	szignálzöld, RAL 6032	2	M10	50	18	36	15	60
K0260.52103X60	L	kék RAL 5017	2	M10	50	18	36	15	60
K0260.52105X60	L	világosszürke, RAL 7035	2	M10	50	18	36	15	60
K0260.52106X60	L	közlekedésvörös, RAL 3020	2	M10	50	18	36	15	60
K0260.52107X60	L	repcesárga, RAL 1021	2	M10	50	18	36	15	60
K0260.5310X20	L	feketésszürke, RAL 7021	3	M10	63	22	41	17	20
K0260.53101X20	L	narancssárga RAL 2004	3	M10	63	22	41	17	20
K0260.53102X20	L	szignálzöld, RAL 6032	3	M10	63	22	41	17	20
K0260.53103X20	L	kék RAL 5017	3	M10	63	22	41	17	20
K0260.53105X20	L	világosszürke, RAL 7035	3	M10	63	22	41	17	20
K0260.53106X20	L	közlekedésvörös, RAL 3020	3	M10	63	22	41	17	20
K0260.53107X20	L	repcesárga, RAL 1021	3	M10	63	22	41	17	20
K0260.5310X30	L	feketésszürke, RAL 7021	3	M10	63	22	41	17	30
K0260.53101X30	L	narancssárga RAL 2004	3	M10	63	22	41	17	30
K0260.53102X30	L	szignálzöld, RAL 6032	3	M10	63	22	41	17	30
K0260.53103X30	L	kék RAL 5017	3	M10	63	22	41	17	30
K0260.53105X30	L	világosszürke, RAL 7035	3	M10	63	22	41	17	30
K0260.53106X30	L	közlekedésvörös, RAL 3020	3	M10	63	22	41	17	30
K0260.53107X30	L	repcesárga, RAL 1021	3	M10	63	22	41	17	30
K0260.5310X60	L	feketésszürke, RAL 7021	3	M10	63	22	41	17	60
K0260.53101X60	L	narancssárga RAL 2004	3	M10	63	22	41	17	60
K0260.53102X60	L	szignálzöld, RAL 6032	3	M10	63	22	41	17	60
K0260.53103X60	L	kék RAL 5017	3	M10	63	22	41	17	60
K0260.53105X60	L	világosszürke, RAL 7035	3	M10	63	22	41	17	60
K0260.53106X60	L	közlekedésvörös, RAL 3020	3	M10	63	22	41	17	60
K0260.53107X60	L	repcesárga, RAL 1021	3	M10	63	22	41	17	60
K0260.5312X30	L	feketésszürke, RAL 7021	3	M12	63	22	41	17	30
K0260.53121X30	L	narancssárga RAL 2004	3	M12	63	22	41	17	30

Recézett görgők, L alak, külső menettel

Termékáttekintés

Rendelési szám	Alak	Fedél színe	Méret	D	D1	D2	H	H1	L
K0260.53122X30	L	szignálzöld, RAL 6032	3	M12	63	22	41	17	30
K0260.53123X30	L	kék RAL 5017	3	M12	63	22	41	17	30
K0260.53125X30	L	világosszürke, RAL 7035	3	M12	63	22	41	17	30
K0260.53126X30	L	közlekedésvörös, RAL 3020	3	M12	63	22	41	17	30
K0260.53127X30	L	repcesárga, RAL 1021	3	M12	63	22	41	17	30
K0260.5312X60	L	feketésszürke, RAL 7021	3	M12	63	22	41	17	60
K0260.53121X60	L	narancssárga RAL 2004	3	M12	63	22	41	17	60
K0260.53122X60	L	szignálzöld, RAL 6032	3	M12	63	22	41	17	60
K0260.53123X60	L	kék RAL 5017	3	M12	63	22	41	17	60
K0260.53125X60	L	világosszürke, RAL 7035	3	M12	63	22	41	17	60
K0260.53126X60	L	közlekedésvörös, RAL 3020	3	M12	63	22	41	17	60
K0260.53127X60	L	repcesárga, RAL 1021	3	M12	63	22	41	17	60