

## 2 küllős kézikerék, alumínium, egyenes kerékkoszorú, forgatható hengeres fogantyúval

Termékleírás / Termékillesztrációk



### Leírás

#### Anyag:

Küllős kézikerék, alumínium.

Hengeres fogantyú, PF 31-DIN 7708 duroplaszt; acél elem. acél, horganyzott.

#### Kivitel:

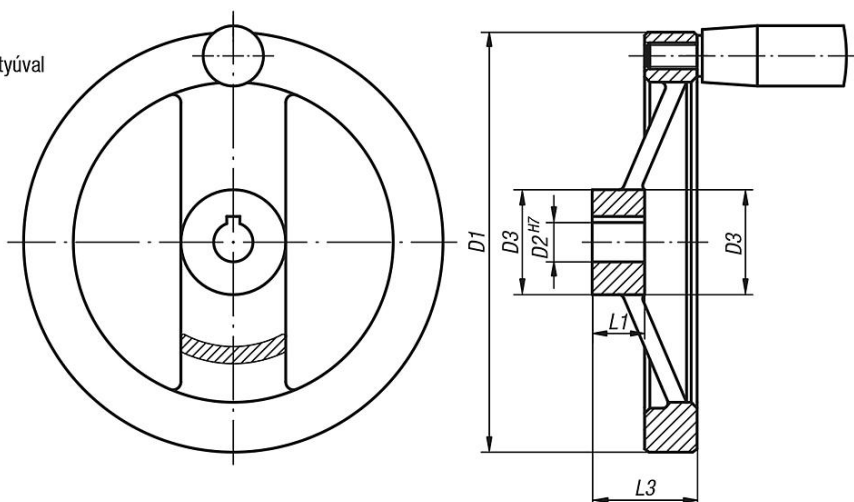
Kerékkoszorú, esztergált és polírozott.

#### Egyedi igényre:

belső négylap kulcsnyílású agyak vagy műanyag bevonatú küllős kézikerékek.

### Rajzok

forgatható hengeres fogantyúval



### Termékáttekintés

| Rendelési szám | Kivitel 1                | D1  | D2   | D3 | L1 | L3   | B3 | T    | Forgó hengeres fogantyú |
|----------------|--------------------------|-----|------|----|----|------|----|------|-------------------------|
| K0162.4080X10  | illesztett furat         | 80  | 10H7 | 24 | 16 | 28   | -  | -    | ø18 x M6 x 40           |
| K0162.4080X12  | illesztett furat         | 80  | 12H7 | 24 | 16 | 28   | -  | -    | ø18 x M6 x 40           |
| K0162.4100X10  | illesztett furat         | 100 | 10H7 | 26 | 17 | 33   | -  | -    | ø18 x M6 x 40           |
| K0162.4100X12  | illesztett furat         | 100 | 12H7 | 26 | 17 | 33   | -  | -    | ø18 x M6 x 40           |
| K0162.4125X12  | illesztett furat         | 125 | 12H7 | 31 | 18 | 33,5 | -  | -    | ø22 x M8 x 56           |
| K0162.4125X14  | illesztett furat         | 125 | 14H7 | 31 | 18 | 33,5 | -  | -    | ø22 x M8 x 56           |
| K0162.4160X14  | illesztett furat         | 160 | 14H7 | 40 | 20 | 39   | -  | -    | ø26 x M10 x 80          |
| K0162.4160X16  | illesztett furat         | 160 | 16H7 | 40 | 20 | 39   | -  | -    | ø26 x M10 x 80          |
| K0162.4200X18  | illesztett furat         | 200 | 18H7 | 42 | 24 | 45   | -  | -    | ø26 x M10 x 80          |
| K0162.4200X20  | illesztett furat         | 200 | 20H7 | 42 | 24 | 45   | -  | -    | ø26 x M10 x 80          |
| K0162.4250X22  | illesztett furat         | 250 | 22H7 | 48 | 28 | 51   | -  | -    | ø31 x M12 x 102         |
| K0162.4250X26  | illesztett furat         | 250 | 26H7 | 48 | 28 | 51   | -  | -    | ø31 x M12 x 102         |
| K0162.5080X10  | illesztő furat horonnyal | 80  | 10H7 | 24 | 16 | 28   | 3  | 11,4 | ø18 x M6 x 40           |
| K0162.5080X12  | illesztő furat horonnyal | 80  | 12H7 | 24 | 16 | 28   | 4  | 13,8 | ø18 x M6 x 40           |
| K0162.5100X10  | illesztő furat horonnyal | 100 | 10H7 | 26 | 17 | 33   | 3  | 11,4 | ø18 x M6 x 40           |
| K0162.5100X12  | illesztő furat horonnyal | 100 | 12H7 | 26 | 17 | 33   | 4  | 13,8 | ø18 x M6 x 40           |
| K0162.5125X12  | illesztő furat horonnyal | 125 | 12H7 | 31 | 18 | 33,5 | 4  | 13,8 | ø22 x M8 x 56           |
| K0162.5125X14  | illesztő furat horonnyal | 125 | 14H7 | 31 | 18 | 33,5 | 5  | 16,3 | ø22 x M8 x 56           |

## 2 küllős kézikerek, alumínium, egyenes kerékkoszorú, forgatható hengeres fogantyúval

Termékáttekintés

| Rendelési szám       | Kivétel 1                | D1  | D2   | D3 | L1 | L3 | B3 | T    | Forgó hengeres fogantyú |
|----------------------|--------------------------|-----|------|----|----|----|----|------|-------------------------|
| <b>K0162.5160X14</b> | illesztő furat horonnyal | 160 | 14H7 | 40 | 20 | 39 | 5  | 16,3 | ø26 x M10 x 80          |
| <b>K0162.5160X16</b> | illesztő furat horonnyal | 160 | 16H7 | 40 | 20 | 39 | 5  | 18,3 | ø26 x M10 x 80          |
| <b>K0162.5200X18</b> | illesztő furat horonnyal | 200 | 18H7 | 42 | 24 | 45 | 6  | 20,8 | ø26 x M10 x 80          |
| <b>K0162.5200X20</b> | illesztő furat horonnyal | 200 | 20H7 | 42 | 24 | 45 | 6  | 22,8 | ø26 x M10 x 80          |
| <b>K0162.5250X22</b> | illesztő furat horonnyal | 250 | 22H7 | 48 | 28 | 51 | 6  | 24,8 | ø31 x M12 x 102         |
| <b>K0162.5250X26</b> | illesztő furat horonnyal | 250 | 26H7 | 48 | 28 | 51 | 8  | 29,3 | ø31 x M12 x 102         |