

# Önbeálló támaszok, F alak, külső menettel, lelapolt golyó, bordázott

## Termékleírás / Termékillesztrációk



### Leírás

#### Anyag:

Test, nemesíthető acél, golyó, 1.2067 gördülőcsapágy-acél.

#### Kivitel:

Test, nemesített és foszfátzott.

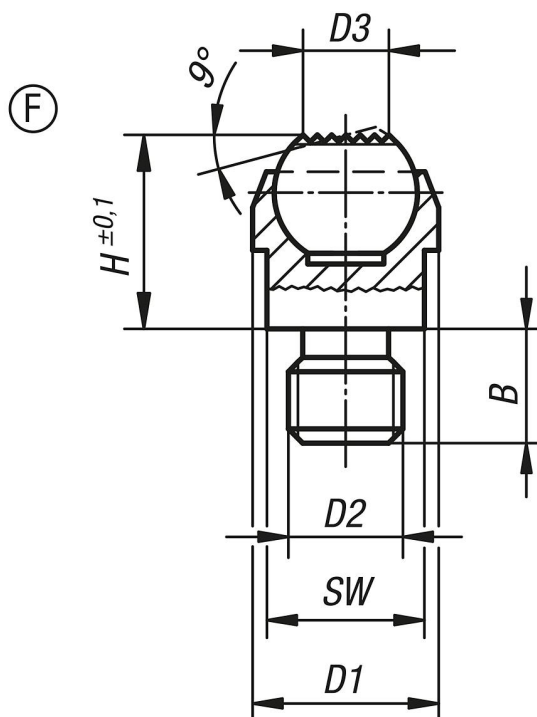
Golyó, edzett.

#### További információk:

Az önbeálló támaszok ütközőként, támaszként és nyomótagként használhatók a készülégyártásban.

Elfordulás ellen biztosított golyó.

## Rajzok



## Termékáttekintés

Rendelési szám	Alak	B	D1	D2	D3	H	Golyó-Ø	SW	Terhelhetőség max., kN (csak statikus terhelés esetén)
K0282.308	F	8	13	M8	7,2	13	10	11	10
K0282.310	F	10	20	M10	10,5	18	16	17	25
K0282.312	F	12	20	M12	10,5	18	16	17	25
K0282.316	F	16	30	M16	20	27	25	27	90

**Önbeálló támaszok, F alak, külső menettel, lelapolt golyó, bordázott****Termékáttekintés**

Rendelési szám	Alak	B	D1	D2	D3	H	Golyó-Ø	SW	Terhelhetőség max., kN (csak statikus terhelés esetén)
K0282.320	F	20	50	M20	34,5	35	40	41	165