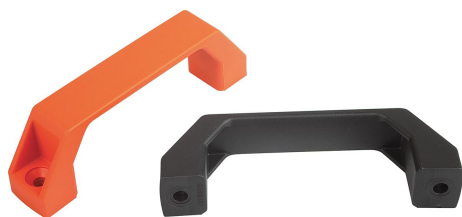


Kengyelfogantyúk, műanyag, keskeny, mindkét oldalon ferdén levágott, süllyesztettejű csavarokhoz

Termékleírás / Termékillesztrációk



Leírás

Anyag:

Termoplaszt, üvegszemcse erősítésű.

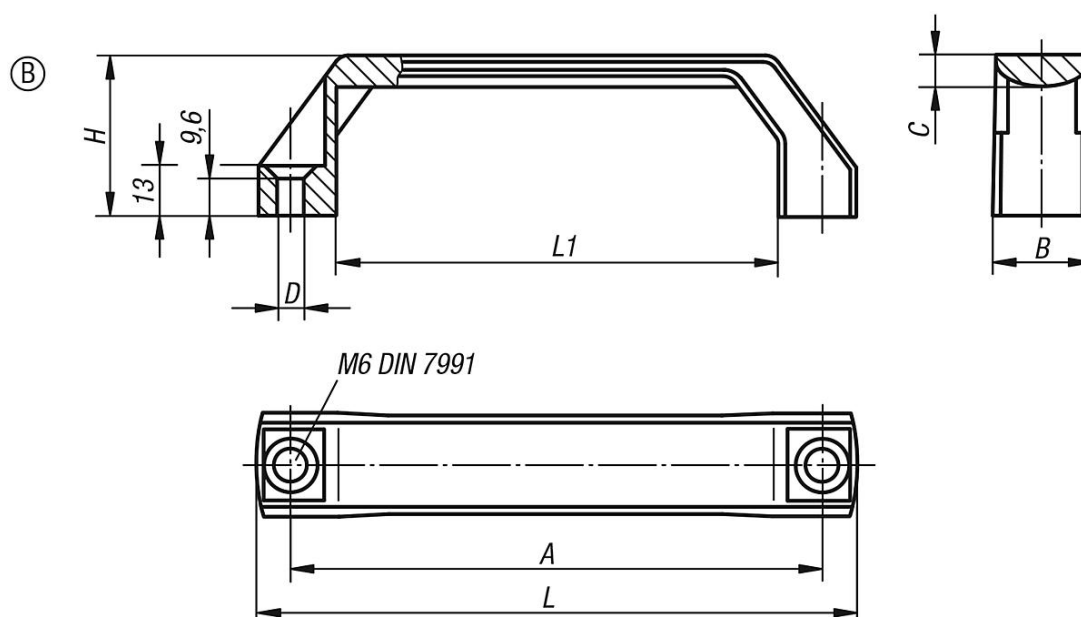
További információk:

Az "A" méret a fogantyú felszerelése után érvényes. Szerelésen állapotban a formakibontás során fellépő hajlítófeszültség révén akár 2 mm-rel kisebb is lehet.

Egyedi igényre:

mattfekete RAL 7021 vagy narancssárga.

Rajzok



Termékáttekintés

Kengyelfogantyúk

Rendelési szám	Alak	Alaptest színe	A	B	C	D	H	L	L1	Teherbírás N
K0191.2120061	B	feketésszürke, RAL 7021	120	26	8	6,6	42	138	96	1000
K0191.2140061	B	feketésszürke, RAL 7021	140	26	8	6,6	42	158	116	1000
K0191.2160061	B	feketésszürke, RAL 7021	160	28	9	6,6	45	178	136	1000
K0191.2120062	B	narancssárga	120	26	8	6,6	42	138	96	1000
K0191.2140062	B	narancssárga	140	26	8	6,6	42	158	116	1000
K0191.2160062	B	narancssárga	160	28	9	6,6	45	178	136	1000