

Önbeálló támaszok O-gyűrűvel, F alak, lelapolt acélgolyó, bordázott

Termékleírás / Termékillesztrációk



Leírás

Anyag:

Test, nemesíthető acél.
Golyó, szerszámacél.

Kivitel:

Test, nemesített. Golyó, edzett, barnított.

További információk:

Az önbeálló támaszok megmunkálatlan és megmunkált munkadarabok megtámasztására és befogására szolgálnak.

Ezenkívül ütközőként, támaszként és nyomótagként használhatók a készülék- és szerszámgépjárműben.

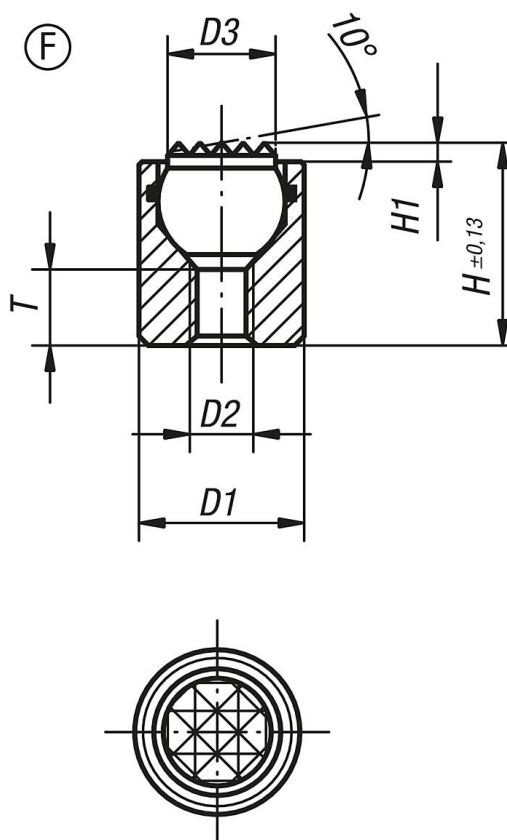
Elfordulás ellen biztosított golyó.

Előnyök:

A beszerelt O-gyűrű megtartja a golyót és megakadályozza a szennyeződés és az idegen eredetű részecskék bejutását.

Ezáltal egyenletes mozgás biztosítható.

Rajzok



Önbeálló támaszok O-gyűrűvel, F alak, lelapolt acélgolyó, bordázott**Termékáttekintés**

Rendelési szám	Alak	D1	D2	D3	H	H1	T	Golyó-Ø	Terhelhetőség max., kN (csak statikus terhelés esetén)
K0284.304X012	F	10	M4	6	12	1,5	4,5	7	12
K0284.304X025	F	10	M4	6	25	1,5	12	7	12
K0284.305X016	F	13	M5	8,5	16	1,5	5	10	20
K0284.305X025	F	13	M5	8,5	25	1,5	12	10	20