

# Önbeálló támaszok O-gyűrűvel, C alak, lelapolt acélgolyó, sík

Termékleírás / Termékillesztrációk



## Leírás

### Anyag:

Test, nemesíthető acél.

Golyó, szerszámacél.

### Kivitel:

Test, nemesített. Golyó, edzett, barnított.

### További információk:

Az önbeálló támaszok megmunkálatlan és megmunkált munkadarabok megtámasztására és befogására szolgálnak.

Ezenkívül ütközőként, támaszként és nyomótagként használhatók a készülék- és szerszámgépjártásban.

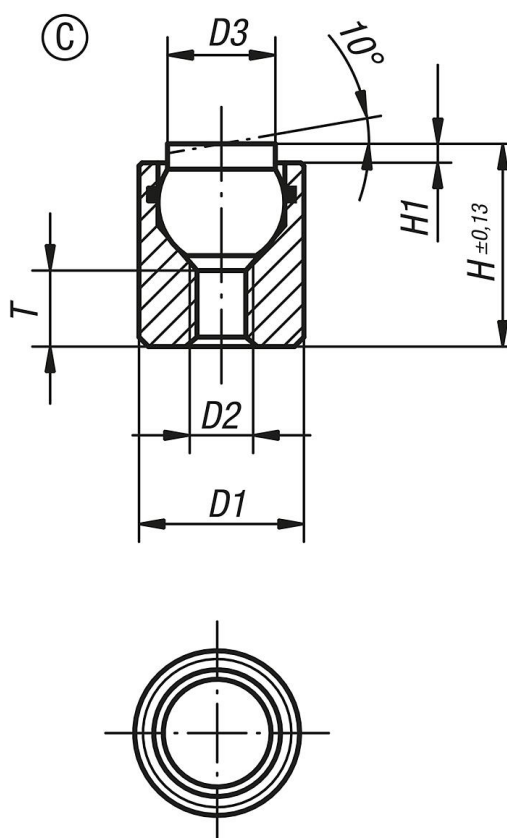
Elfordulás ellen biztosított golyó.

### Előnyök:

A beszerelt O-gyűrű megtartja a golyót és megakadályozza a szennyeződés és az idegen eredetű részecskék bejutását.

Ezáltal egyenletes mozgás biztosítható.

## Rajzok



## Önbeálló támaszok O-gyűrűvel, C alak, lelapolt acélgolyó, sík

### Termékáttekintés

Rendelési szám	Alak	D1	D2	D3	H	H1	T	Golyó-Ø	Terhelhetőség max., kN (csak statikus terhelés esetén)
K0284.104X012	C	10	M4	6	12	1,5	4,5	7	12
K0284.104X025	C	10	M4	6	25	1,5	12	7	12
K0284.105X016	C	13	M5	8,5	16	1,5	5	10	20
K0284.105X025	C	13	M5	8,5	25	1,5	12	10	20